

VYUŽITIE SYSTÉMU SIMDRIVELINE PRI NÁVRHU VIACSPŮJKOVÝCH AUTOMATICKÝCH PREVODOVIEK

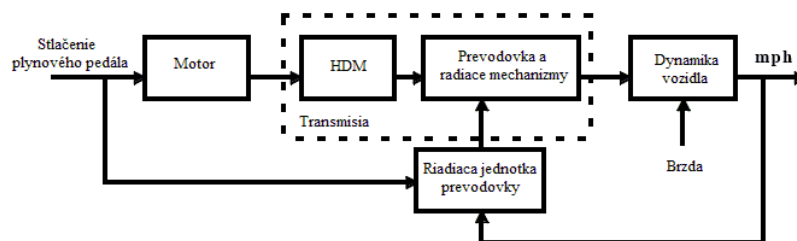
Jaroslav PITOŇÁK – Miroslav GALBAVÝ

Žilinská univerzita – Strojnícka fakulta – Katedra konštruovania a častí strojov

Otázka projektovania a navrhovania transmisí nadobúda pri súčasnom využívaní softvérových prostriedkov nové rozmery. Výpočtový systém Matlab ponúka široké možnosti pri vytváraní a skúmaní nových riešení v prostredí matematických modelov. Jeho súčasťou je aj SimDriveline, ktorý nadobúda význam hlavne čo sa týka zjednodušenia zostavenia modelu transmisie, vytvárania vzťahov medzi objektmi modelu, názornosti, prehľadnosti, prezentácie výsledkov a pod.

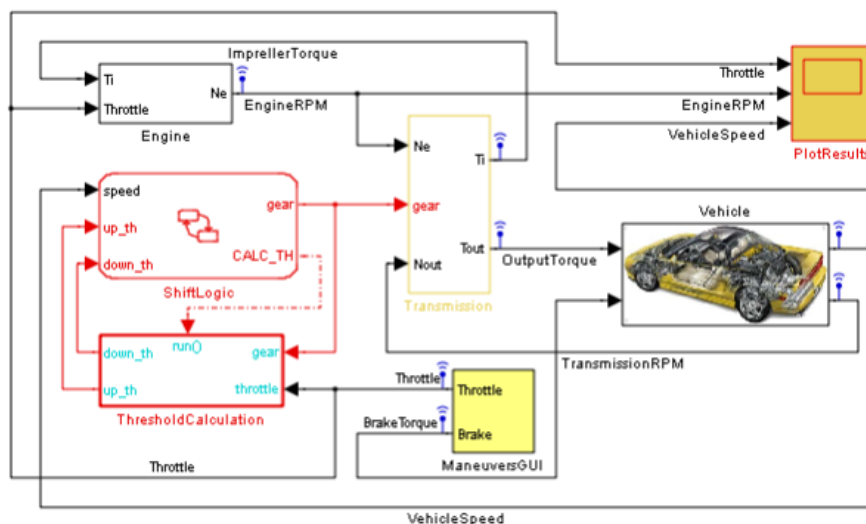
Simulink ako nadstavba Matlabu využíva jeho algoritmy pre numerické riešenie nelineárnych diferenciálnych rovníc, ktoré popisujú simulačné modely. Umožňuje jednoducho a rýchlo vytvárať modely dynamických sústav vo forme blokových schém alebo rovníc. Jednoduchým presúvaním funkčných blokov z knižníc možno pomocou jeho grafického editoru vytvárať modely lineárnych, nelineárnych, v čase diskretných alebo spojitých systémov. Zostavenie matematického modelu je tak jednoduchšie, model je názornejší a prehľadnejší. Grafické možnosti Simulinku sú na takej úrovni, že vytvorenú schému je možné priamo využiť ako súčasť dokumentácie pri vývoji systému [1].

Príkladom je model pohonu osobného automobilu s automatickou prevodovkou, ktorý bol podrobne rozpracovaný v podkladoch spoločnosti MathWorks [2]. Model pozostáva z motora, transmisie, riadiacej jednotky a subsystému modelujúceho dynamiku vozidla, transmisia je pritom zložená z hydrodynamického meniča a 4-stupňovej mechanickej prevodovky (obr. 1).

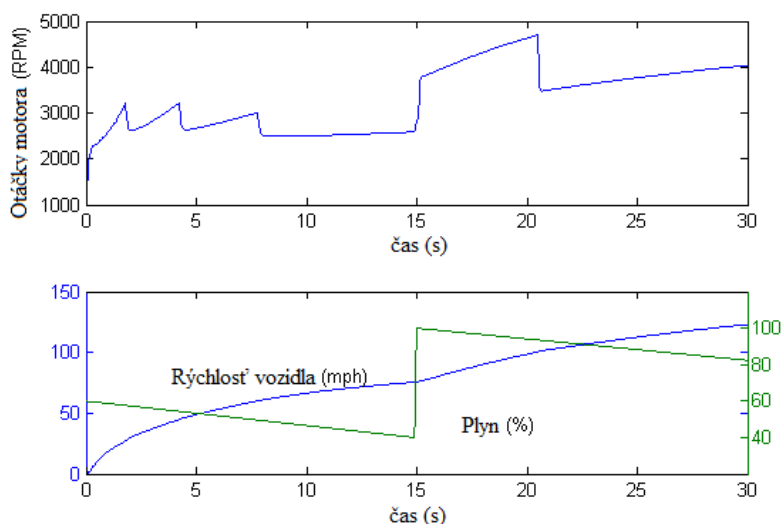


Obr. 1 - Blokový diagram modelovanej automatickej transmisie osobného automobilu a vzťahy (signály) medzi jednotlivými blokmi

Subsystémy motora, vozidla, prevodovky s hydrodynamickým meničom a ďalšie boli rozpracované v podkladoch spoločnosti MathWorks [2]. Logika riadenia prevodovky je určená blokom ShiftLogic vytvoreným v module Stateflow, ktorý na základe signálov o dynamike vozidla dáva pokyny na zaradenie príslušného prevodového stupňa. Obr. 2 predstavuje matematický model uvažovanej transmisie vytvorený v Simulinku vrátane jeho jednotlivých subsystémov, na obr. 3 sú priebehy sledovaných veličín.



Obr. 2 - Matematický model transmisie osobného automobilu so 4-stupňovou automatickou prevodovkou vytvorený v Simulinku



Obr. 3 – Sledované veličiny - otáčky motora, rýchlosť vozidla a stlačenie plynového pedála

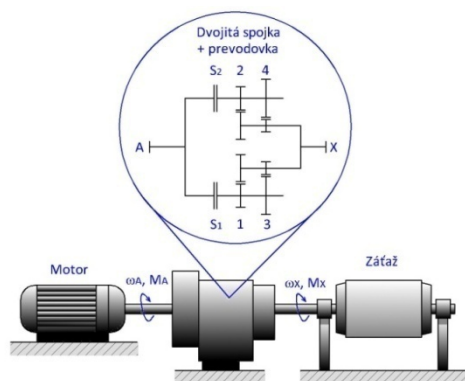
Z predchádzajúcich modelov je ale zrejmé, že sa jedná prakticky o zostavenie rovníc používaných pri návrhu pohonov do grafickej podoby reprezentovanej blokmi a signálmi medzi nimi. Ak sa ďalej uvaží, že Simulink umožňuje prepojenie blokov signálmi s jednosmernou interakciou, vznikajú pri vytváraní modelov transmisí obmedzenia.

Štandardné bloky Simulinku definujú simuláciu ako prenos signálu medzi vstupom a výstupom, pričom modelovanie spojenia medzi komponentami v mechanických systémoch vyžaduje širšiu formuláciu. Napríklad jednosmerný smer prenosu signálu nie je vhodný pre modelovanie mechanických telies, medzi ktorými vznikajú sily vzájomnej interakcie [2].

SimDriveline ponúka rozšírenie možností pre simuláciu fyzikálnych systémov v Simulinku [1,3]. Spojenie jednotlivých blokov už nemožno chápať len ako prenos signálu medzi nimi, ale ako ich spojenie mechanickou, hydraulickou, alebo inou väzbou. Blokový diagram v SimDriveline popisuje prostredie a usporiadanie jednotlivých častí transmisie a model pohonu simuluje usporiadanie komponentov otáčajúcich sa okolo pevných osí a ich

pohyb je podmienený Newtonovými pohybovými zákonmi. Jednoduché a komplexné prevodové väzby prenášajú krútiaci moment medzi jednotlivými časťami pohonu, v kombinácii so spojkami (brzdami) vytvárajú model prevodovky.

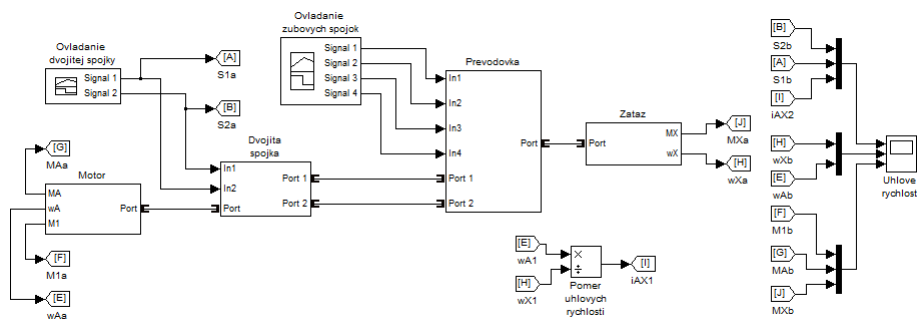
Na základe týchto úvah bol zostavený model dvojspojkovkej automatickej prevodovky, ktorá umožňuje radenie pod zaťažením [4]. V princípe ide o dve súso prepojené prevodovky so spoločným vstupom a výstupom (obr. 4). Jedna časť prevodovky zabezpečuje radenie nepárnych supňov a spiatočky, druhá časť zabezpečuje radenie párných prevodových stupňov.



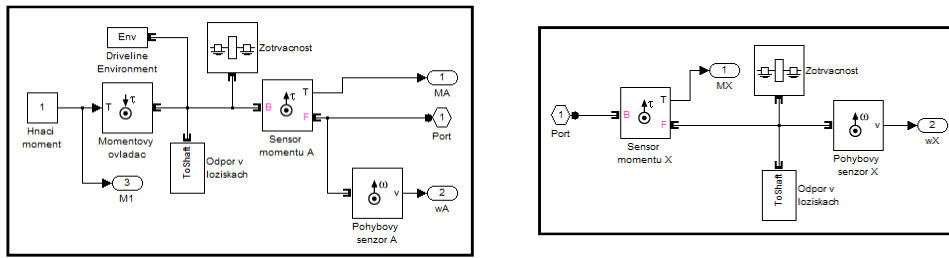
Obr. 4 – Schéma usporiadania modelu pohonu 4-stupňovou dvojspojkovou prevodovkou

Kľúčovým prvkom je pritom dvojitá spojka. Vďaka tejto hydraulicky ovládanej spojke môžu byť v prevodovke zaradené dva rýchlostné stupne naraz (jeden v „nepárnej časti“ druhý v „párnej“), výkon sa pritom prenáša len časťou so zopnutou spojkou. Predvolený rýchlostný stupeň za rozopnutou spojku čaká na svoje aktivovanie. K tomu dochádza vtedy, keď hydraulicky ovládaný mechanizmus rozopne doposiaľ zopnutú spojku a zopne do tejto chvíle rozopnutú spojku.

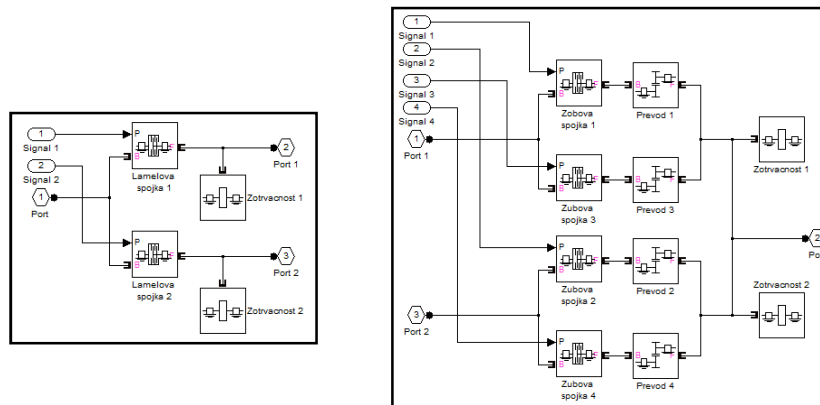
Uvedené skutočnosti sú základom pre vytvorenie matematického modelu tejto prevodovky v prostredí SimDriveline. Na obr. 5 je jej matematický model, pričom v tomto prípade je prevodovka poháňaná elektromotorom s konštantným momentom, záťaž tvorí poháňané zariadenie s konštantným momentom zotrvačnosti (obr. 6). Na obr. 7 sú subsystemy dvojitej spojky a 4-stupňovej dvojspojkovkej prevodovky



Obr. 5 - Celkový model pohonu so 4-stupňovou dvojspojkovou automatickou prevodovkou; Model pozostáva zo subsystemu motora, prevodovky, záťaže a riadenia. Sledované veličiny sa zobrazia ako grafické priebehy hodnôt



Obr. 6 - Model subsystému motora s konštantným - jednotkovým momentom a model subsystému záťaže



Obr. 7 - Model subsystému dvojitej spojky a 4-stupňovej dvojspojčkovej prevodovky; Subsystémy sa pomocou portov spájajú so subsystémom motora a záťaže, vstupmi pre ovládanie sú riadiace signály

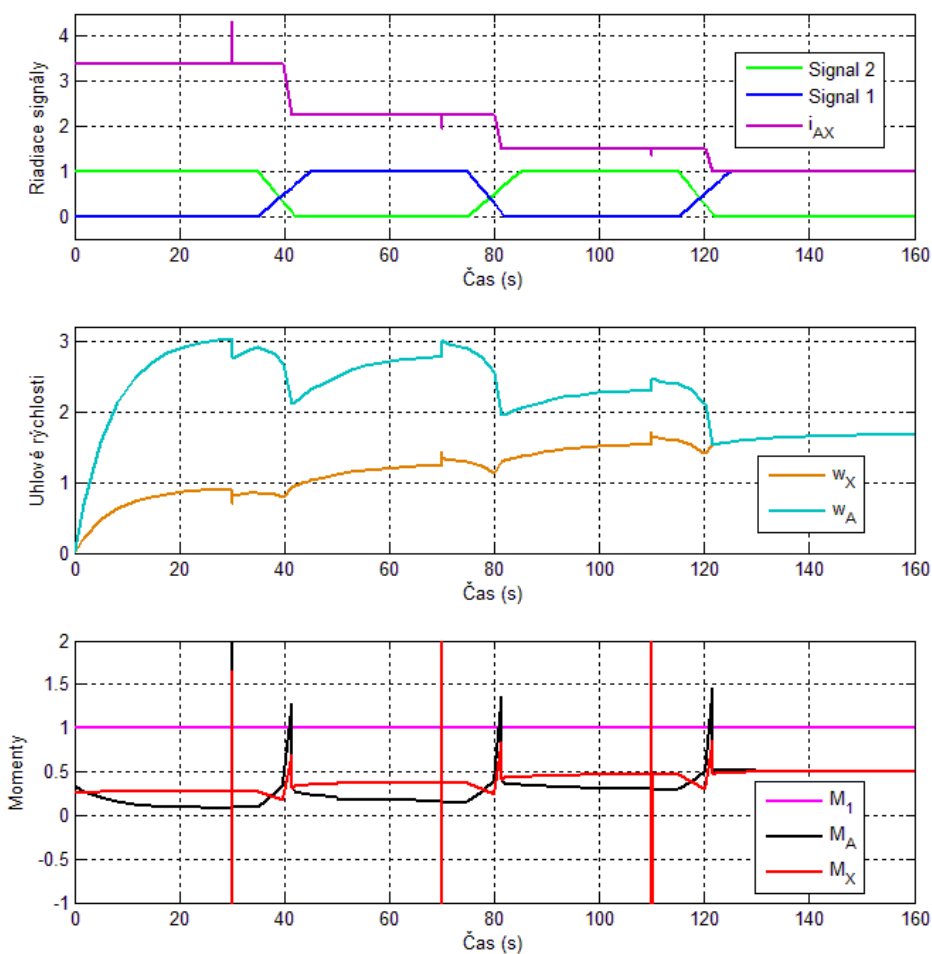
Uvedený matematický model predstavuje simuláciu skúšobného stavu, pričom sústava je poháňaná jednotkovým momentom, všetky hodnoty sú teda jednotkové. Zátťaž je tvorená zotrvačnou hmotou, pričom môže byť doplnená záťažovým momentom. Riadiace signály môžu nadobúdať hodnoty 0 až 1 a sú v tomto prípade ekvivalentné riadiacim tlakom skutočnej prevodovky. Hodnota 0 odpovedá tlaku 0 MPa, hodnota 1 odpovedá maximálnemu tlaku v hydraulickom okruhu [3]. Subsystémy dvojitej spojky a prevodovky sú podrobnejšie priblížené v ďalšom modeli.

Simulácia v danom prípade opisuje rozbeh poháňaného zariadenia, kde je súčasne zaradený 1. a 2. rýchlostný stupeň. Riadiaci systém dopredu predradzuje nasledujúci prevodový stupeň a je aktivovaná spojka pre prvý rýchlostný stupeň (S1). Výkon je prenášaný pomocou aktívneho prvého stupňa, druhý stupeň zatiaľ nie je aktívny. Poháňané zariadenie sa rozbieha a po čase dôjde k postupnému vypínaniu spojky S1 za súčasného zapínania spojky S2. Nedochádza tak k prerušeniu toku výkonu a v okamihu, keď je zopnutá spojka S2, je výkon prenášaný touto časťou.

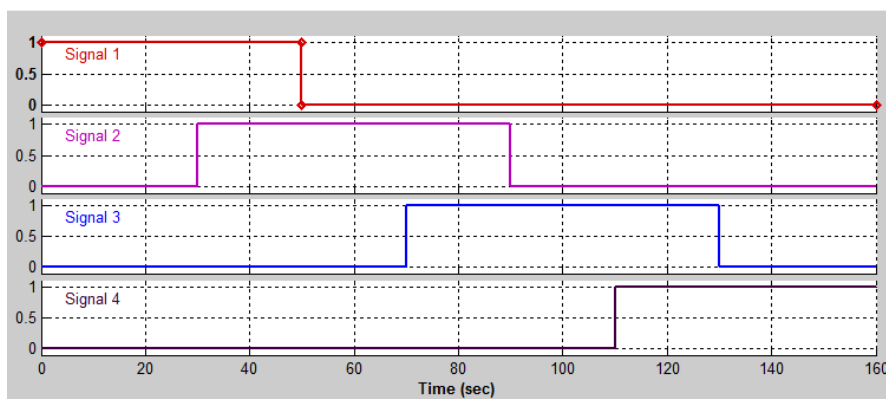
Celé radenie je plynulé, priebehy signálov na ovládanie dvojitej spojky sú na obr. 8, priebehy riadiacich signálov na predradzovanie príslušných prevodových stupňov v prevodovke sú na obr. 9. Pri ďalšom radení sa cyklus opakuje.

SimDriveline ponúka možnosť do matematického modelu zakomponovať jednoduché časti vozidla, takže je možné modelovať nielen celé jeho hnacie ústrojenstvo, ale aj pohyb a správanie sa vozidla z hľadiska jeho dynamiky. Na základe uvedenej simulácie skúšobného stavu bol teda model transmisie zakomponovaný do modelu reálneho vozidla. Takýmto

spôsobom možno vyhodnotiť správanie sa celého systému [1,3]. Pojem dynamika vozidla je však veľmi komplexný a v prostredí matematických modelov a simulácií podlieha zjednodušeniam [3,5].

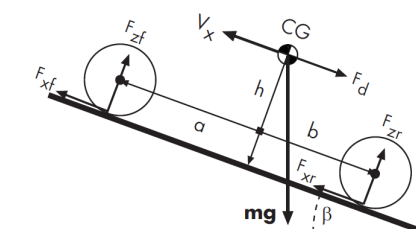


Obr. 8 - Priebehy sledovaných veličín;
 Prevodový pomer i_{AX} a radiace signály pre ovládanie dvojitej spojky, hodnoty krútiacich momentov a uhlových rýchlostí na výstupe z motora (M_A , ω_A) a na záťaži (M_X , ω_X), teoretický konštantný jednotkový hnací moment M_1



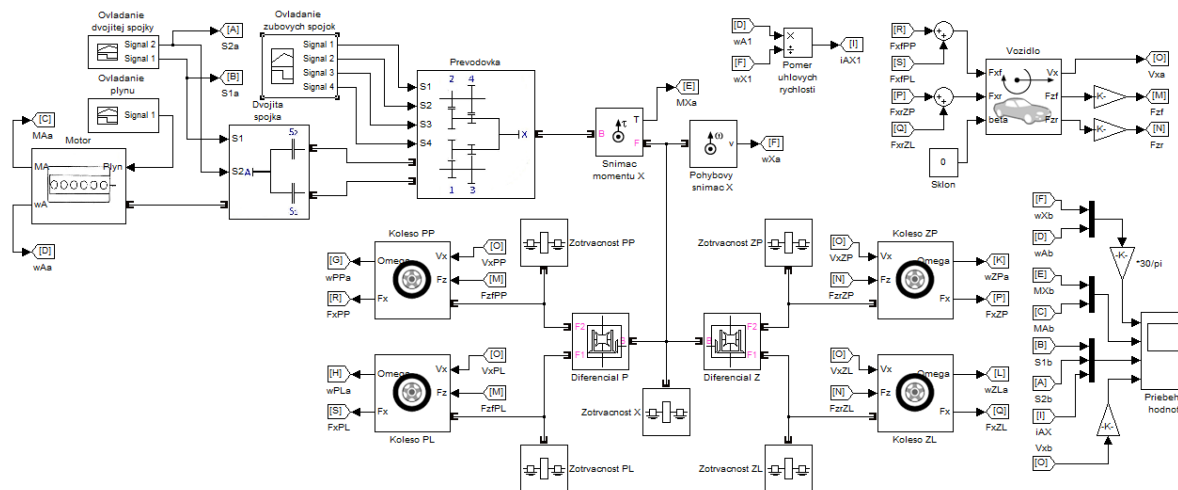
Obr. 9 - Radiace signály na predradzovanie príslušných prevodových stupňov

Pre popis dynamiky vozidla v prostredí SimDriveline je potrebné definovať polohu ťažiska vozidla, hmotnosť vozidla, sklon vozovky a ďalšie parametre (obr. 10). Rovnako pre popis valenia kolesa je potrebné zadať parametre, ako je efektívny polomer pneumatiky a ďalšie [3]. Nakoľko bloky, s ktorými sa pri tvorbe modelu pracuje priamo popisujú vlastnosti konkrétnych častí transmisie, nie je potrebné matematicky formulovať vlastnosti daných objektov, vzťahy medzi nimi navzájom a pod. V tomto prostredí možno všetky potrebné vstupné údaje a parametre zadávať priamo do vlastností bloku. Rovnako vzťah medzi blokmi nie je definovaný ako spôsob prenosu signálu, ale ako mechanická väzba.



Obr. 10 - Základné parametre popisujúce dynamiku vozidla

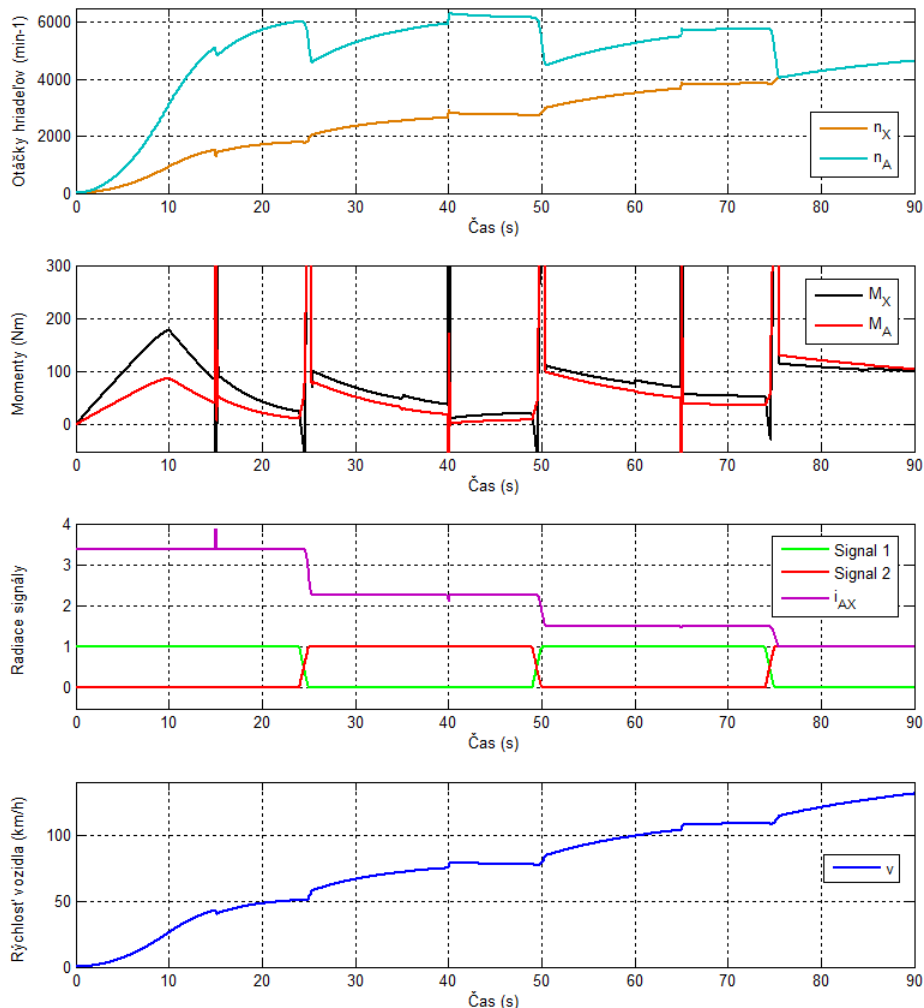
Uvedeným spôsobom bol vytvorený jednoduchý model vozidla VW Golf IV 4Motion 4x4 DSG, do ktorého bol zakomponovaný riešený model 4-stupňovej automatickej prevodovky s dvojitou spojkou (obr. 11). Motor bol popísaný svojou charakteristikou, ktorú udáva výrobca, parametre vozidla potrebné k výpočtu jeho dynamiky sú taktiež udávané výrobcom. Subsystemy dvojitej spojky a 4-stupňovej dvojspojčkovej prevodovky sú rovnaké, ako v predošlej simulácii (obr. 7), rovnako aj princíp predradzovania príslušných prevodových stupňov v prevodovke je obdobný predošlej simulácii (obr. 9).



Obr. 11 - Model osobného automobilu VW Golf IV 4Motion 4x4 s dvojspojčkovou automatickou prevodovkou sledujúci dynamiku celého vozidla

V automatických prevodovkách riadiaca jednotka na základe otáčok motora, jeho zaťaženia, otáčok hriadeľov prevodovky a ďalších parametrov dáva pokyn na preradenie

prevodového stupňa. V uvedenej simulácii je ale celkové radenie prevodových stupňov dané časom, a teda k preradeniu nedochádza po dosiahnutí určitých otáčok motora, ale po dosiahnutí konkrétneho časového okamihu. Pre ďalšie riešenie je teda vhodné navrhnúť riadenie prevodovky, ktoré bude prevodové stupne radiť v závislosti od otáčok, prípadne od ďalších parametrov.



Obr. 13 - Priebehy sledovaných veličín;

Hodnoty uhlových rýchlostí a krútiacich momentov na výstupe z motora (M_A , ω_A) a na výstupe z prevodovky, (M_X , ω_X), prevodový pomer i_{AX} a riadiace signály pre ovládanie dvojitej spojky, rýchlosť vozidla v .

Na obr. 13 sú priebehy sledovaných veličín a riadiace signály pre ovládanie dvojitej spojky. Priebehy zobrazujú zmenu otáčok hnacieho a hnaného hriadeľa prevodovky pri rozbehu vozidla, čím vzniká klasický pílový diagram. Tvar týchto priebehov je ale ovplyvnený predradzovaním prevodových stupňov prevodovky v práve odľahčenej vetve, čo sa prejavuje ako relatívne malá skoková zmena priebehu. Hoci je teda vetva práve odľahčená, má naďalej svoju zotrvačnosť a hriadeľ v tejto vetve sa otáča určitými otáčkami, ktoré sú rozdielne, ako otáčky hriadeľa, s ktorým sa práve spája, nakoľko tento je pevne spojený s výstupom prevodovky. Pri zopnutí zubovej spojky musí teda dôjsť k vyrovnaniu rozdielu týchto otáčok.

Uvedená skutočnosť výrazne ovplyvňuje charakter priebehov momentov. Hnacie ústrojenstvo musí byť teda schopné znášať krátkodobé skokové nárasty momentov nielen

v okamihu prepínania dvojitej spojky, ale taktiež pri predradzovaní prevodových stupňov. Priebiehy riadiacich signálov názorne zobrazujú okamihy, kedy dochádza k prepínaniu dvojitej spojky. Uvedená skoková zmena priebehov otáčok vyplýva aj na priebeh prevodového pomeru.

Uvedený model vozidla je v štádiu vývoja. Okrem návrhu riadiacej jednotky je potrebné optimalizovať jeho parametre, ako napríklad ovládacie tlaky dvojitej spojky, prevodové pomery jednotlivých stupňov, zotrvačnosti jednotlivých častí pohonu a pod. Pri jeho zostavovaní v SimDriveline sa ale ukázali výhody daného prostredia. Jednoduché zostavenie modelu, jednoduchá zmena vstupných parametrov bez nutnosti zmeny celkového modelu, jednoduché získanie priebehov kľúčových parametrov pohonu a pod. vytvárajú možnosti pri hľadaní optimálneho riešenia pohonu a pre vyladenie samotného matematického modelu.

SimDriveline ponúka efektívny spôsob pre zostavovanie modelov pohonov v prostredí Simulinku, pomocou ktorých možno simulovať ich funkčnosť a deje, ktorým podliehajú. Vo väčšine prípadov je ale matematická analýza dynamických vlastností mechanickej sústavy možná po prijatí určitých zjednodušujúcich predpokladov. Vzhľadom na zjednodušenia je teda vhodné zistené výsledky overiť napríklad experimentálne.

Literatúra

1. Podklady HUMUSOFT, www.humusoft.cz.
2. Podklady MathWorks, www.mathworks.com.
3. *SimDriveline 1 User's Guide*. Mathworks Documentation, The MathWorks Inc., 2010.
4. MÁLIK, L. – CHRZOVÁ, J. – ŠOŠKA, M.: *Konštruovanie III*. Žilina, EDIS - vydavateľstvo Žilinskej univerzity v Žiline, 2007, ISBN:978 – 80 – 8070 – 733 – 0.
5. LECHNER, G. – NAUNHEIMER, H.: *Automotive transmission - Fundamentals, Selection, Design a Application*. Springer – Berlin Heidelberg New York, 1999, ISBN: 3 – 540 – 65903 – X.

Príspevok bol spracovaný v rámci grantu projektu VEGA V - 08 - 037 - 00 a VEGA V - 08 - 050 -00.