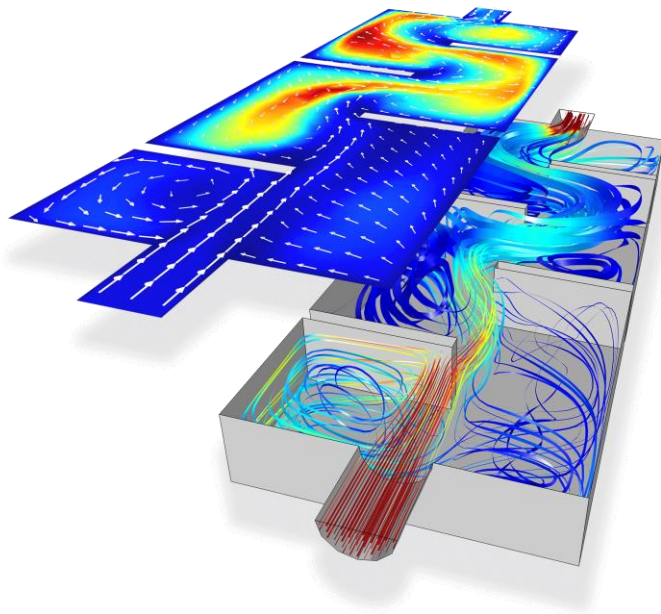


# Když se řekne COMSOL

Martin Kožíšek

# MATLAB vs. COMSOL

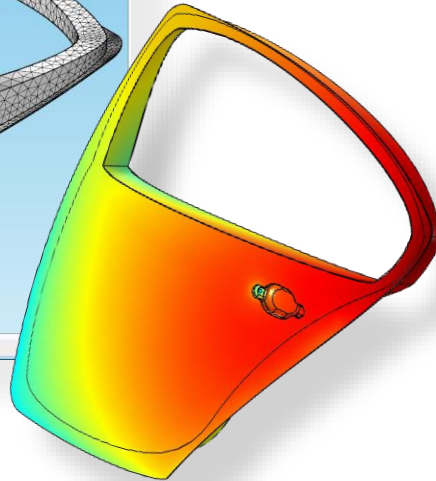
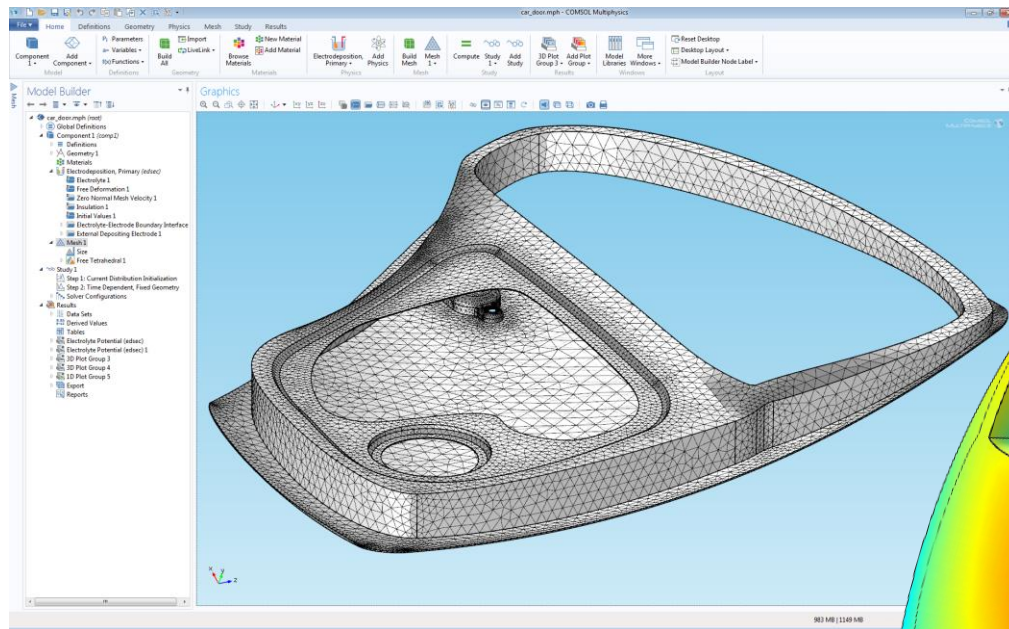
- Obyčejné diferenciální rovnice v MATLABu
- Parciální diferenciální rovnice v COMSOLu



- Popisují fyzikální děje (proudění...)
- Řeší se numerickými metodami

# Metoda Konečných Prvků (MKP)

- Fyzikální diferenciální rovnice
- Diskretizace
- Vlastnost prvku = vlastnost celku
- Zjednodušení diferenciální rovnice
- Řešení soustavy



$$\vec{A} \cdot \vec{x} = \vec{b}$$

# Elektromagnetismus

## ELECTRICAL

AC/DC  
Module

RF  
Module

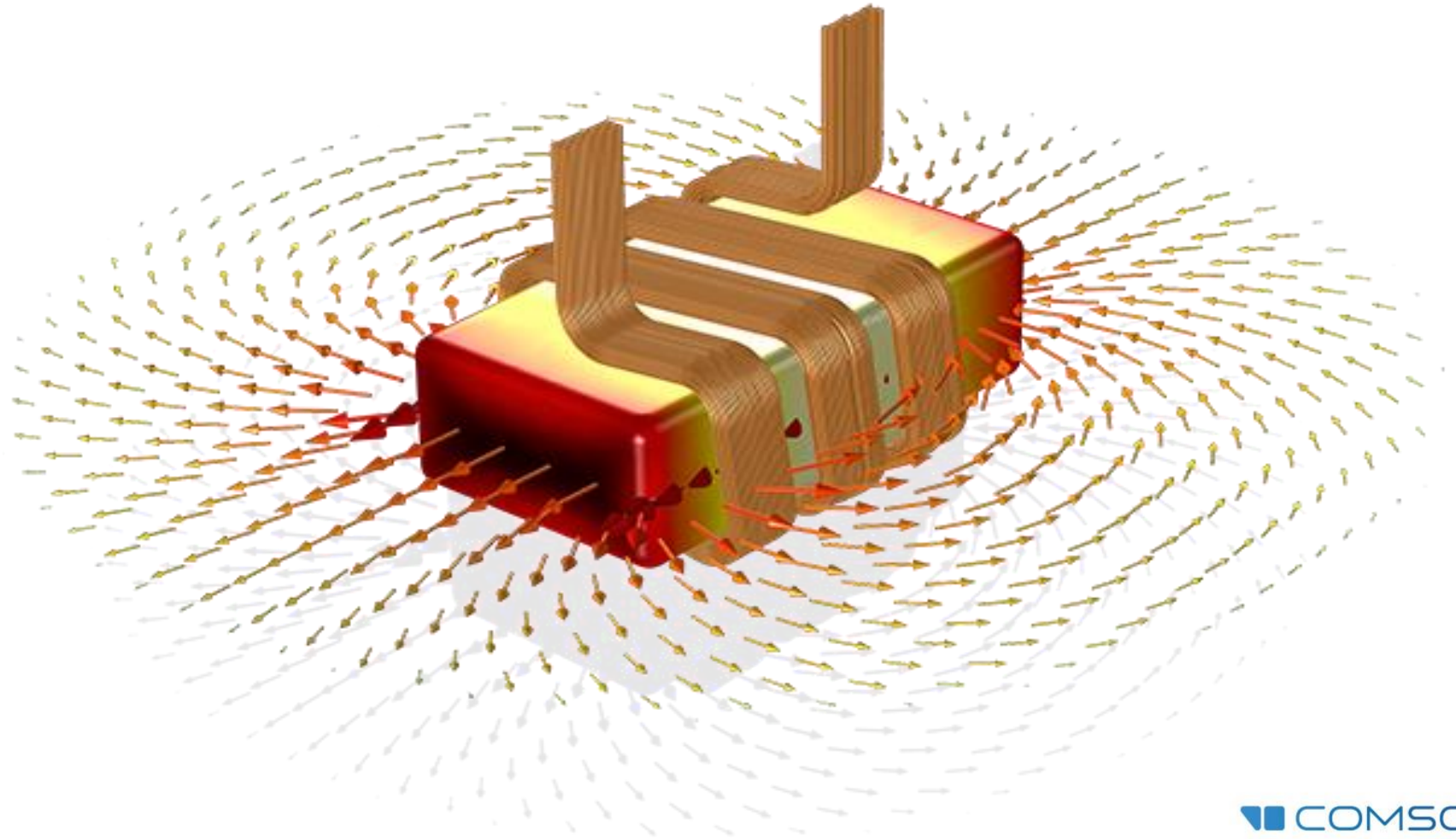
Wave Optics  
Module

Ray Optics  
Module

MEMS  
Module

Plasma  
Module

Semiconductor  
Module



# Elektromagnetismus

## ELECTRICAL

AC/DC  
Module

RF  
Module

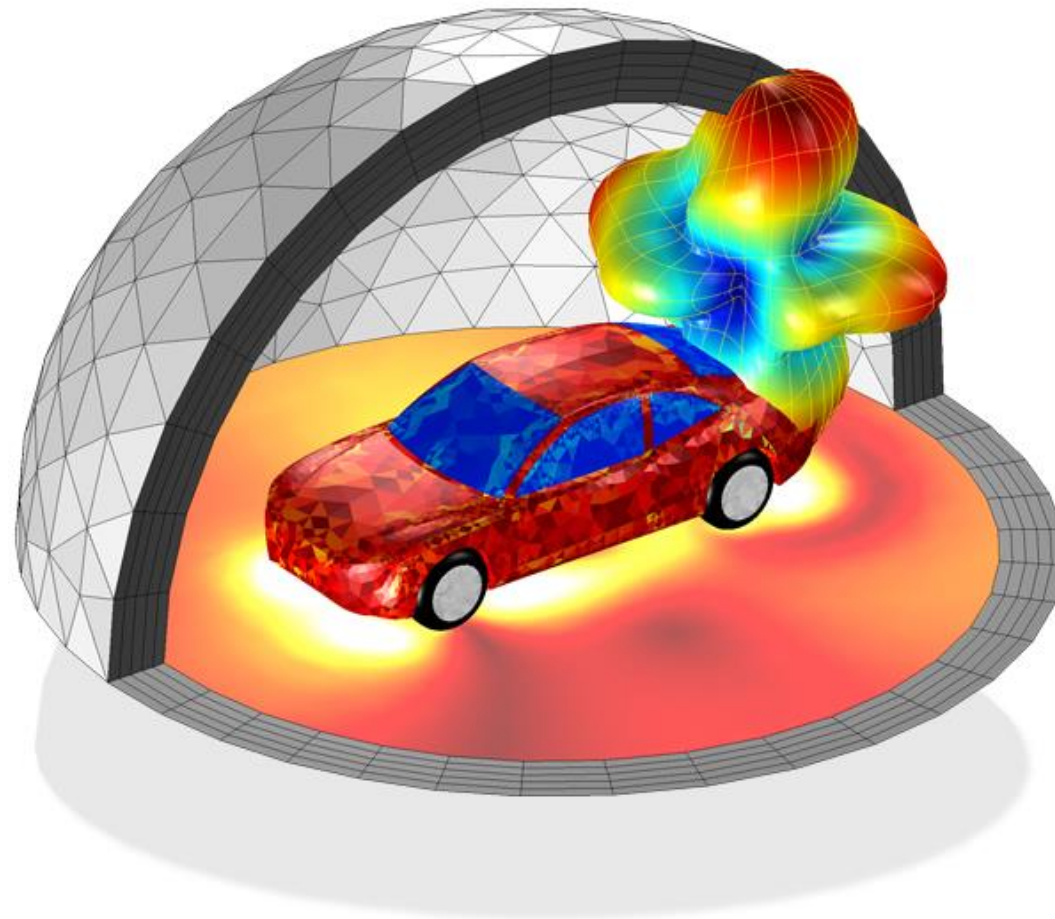
Wave Optics  
Module

Ray Optics  
Module

MEMS  
Module

Plasma  
Module

Semiconductor  
Module



# Elektromagnetismus

## ELECTRICAL

AC/DC  
Module

RF  
Module

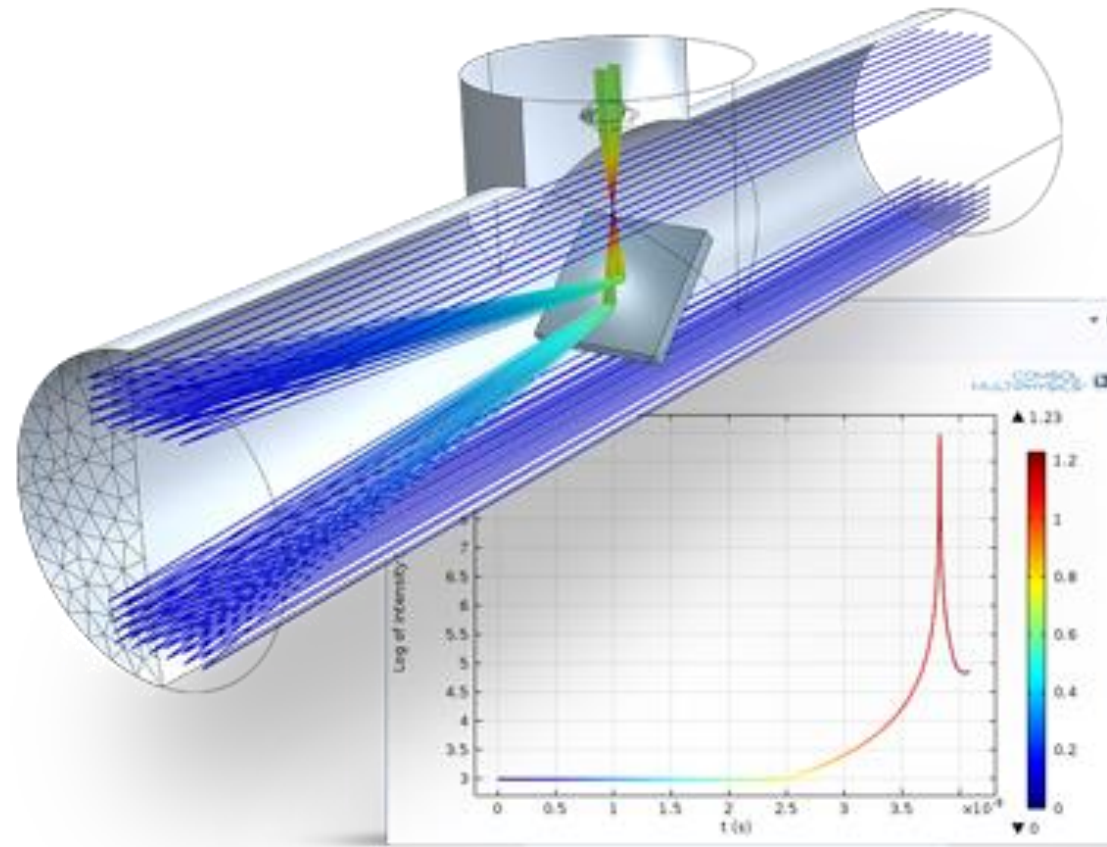
Wave Optics  
Module

Ray Optics  
Module

MEMS  
Module

Plasma  
Module

Semiconductor  
Module



# Strukturální mechanika

## MECHANICAL

Heat Transfer  
Module

Structural  
Mechanics Module

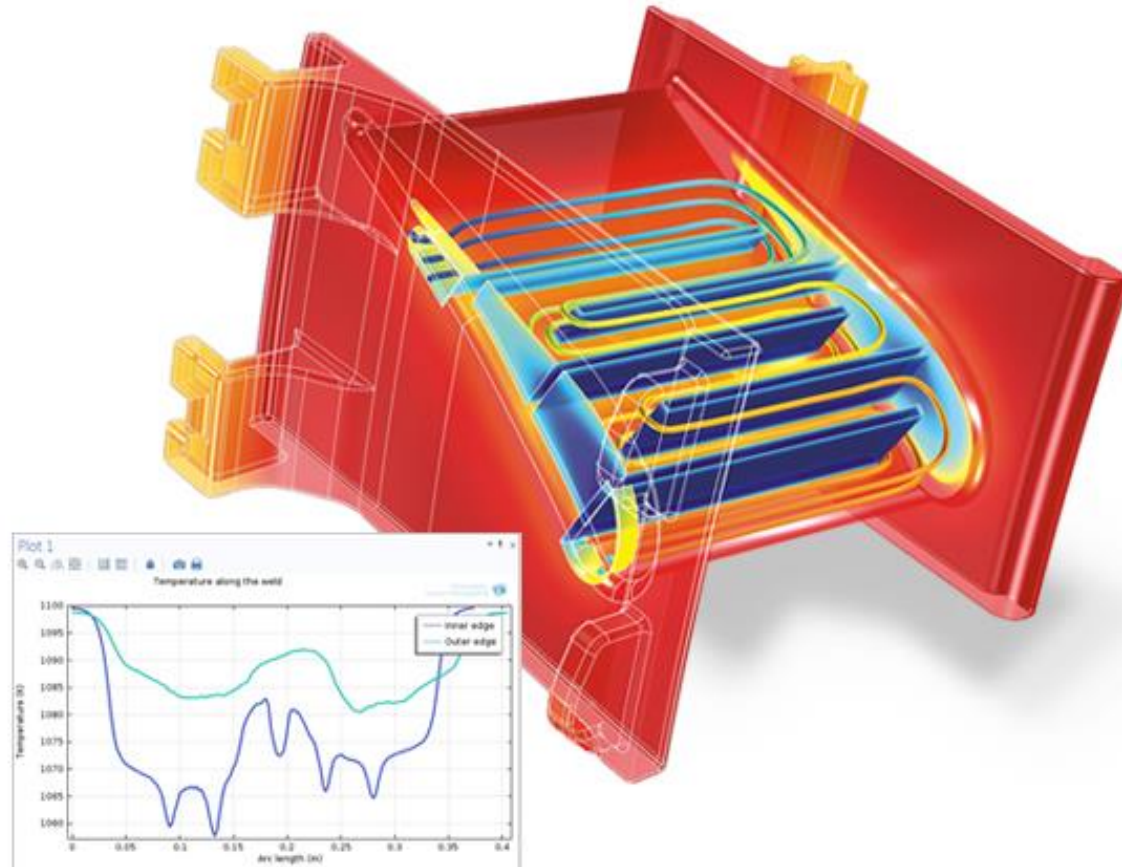
Nonlinear Structural  
Materials Module

Geomechanics  
Module

Fatigue  
Module

Multibody Dynamics  
Module

Acoustics  
Module



# Strukturální mechanika

## MECHANICAL

Heat Transfer  
Module

Structural  
Mechanics Module

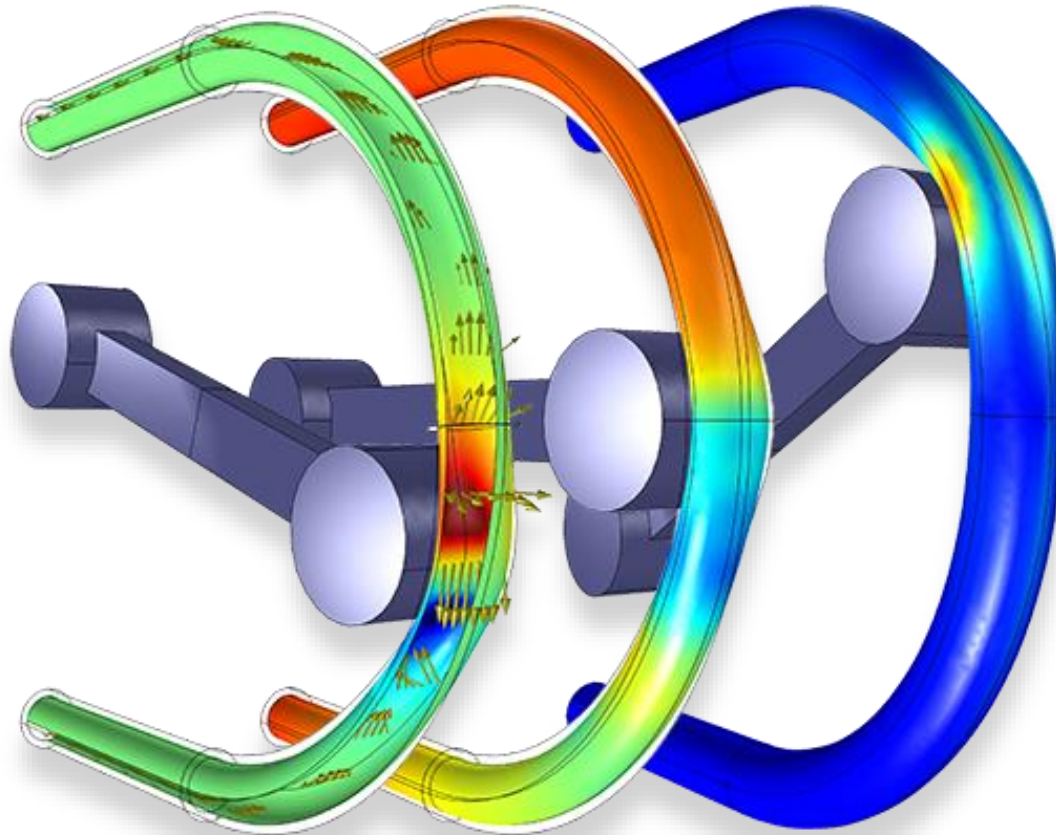
Nonlinear Structural  
Materials Module

Geomechanics  
Module

Fatigue  
Module

Multibody Dynamics  
Module

Acoustics  
Module





# Strukturální mechanika

## MECHANICAL

Heat Transfer  
Module

Structural  
Mechanics Module

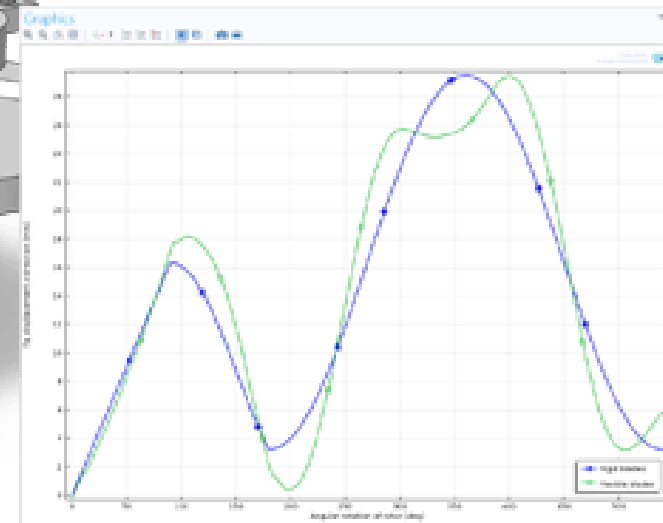
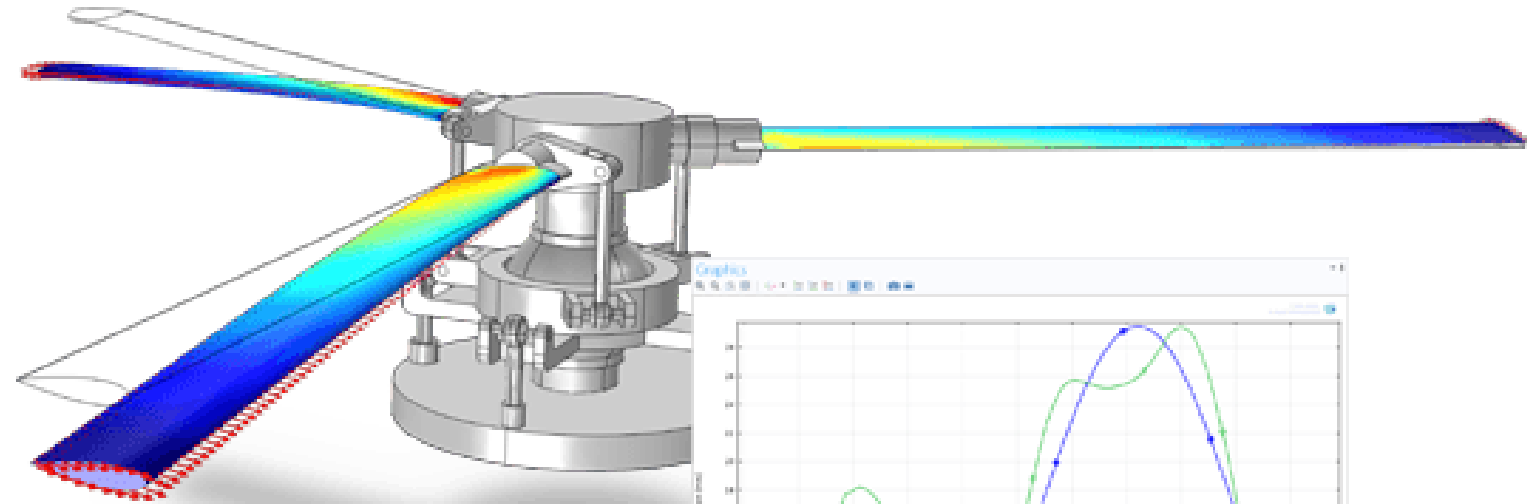
Nonlinear Structural  
Materials Module

Geomechanics  
Module

Fatigue  
Module

Multibody Dynamics  
Module

Acoustics  
Module



# Mechanika tekutin

FLUID

CFD  
Module

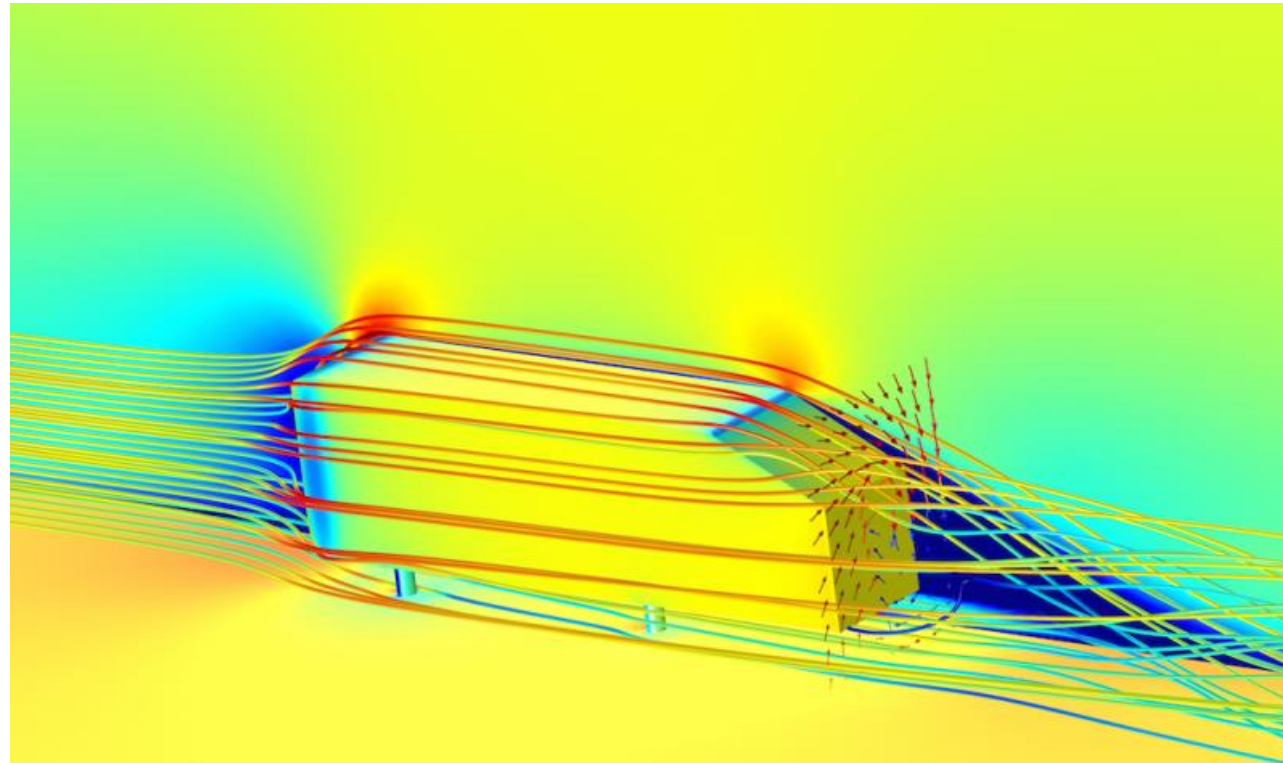
Mixer  
Module

Microfluidics  
Module

Subsurface Flow  
Module

Pipe Flow  
Module

Molecular Flow  
Module



# Mechanika tekutin

FLUID

CFD  
Module

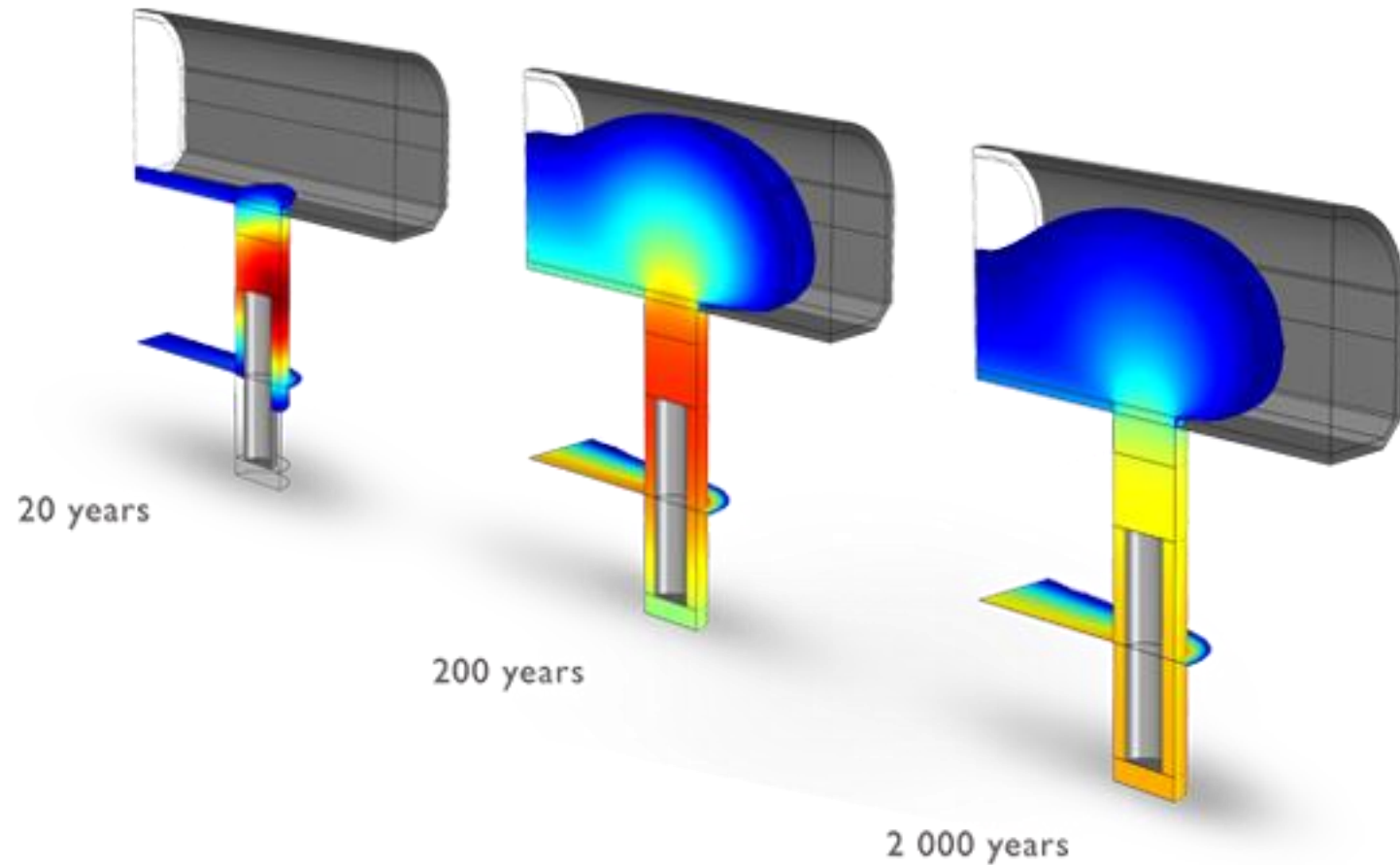
Mixer  
Module

Microfluidics  
Module

Subsurface Flow  
Module

Pipe Flow  
Module

Molecular Flow  
Module



# Chemie

## CHEMICAL

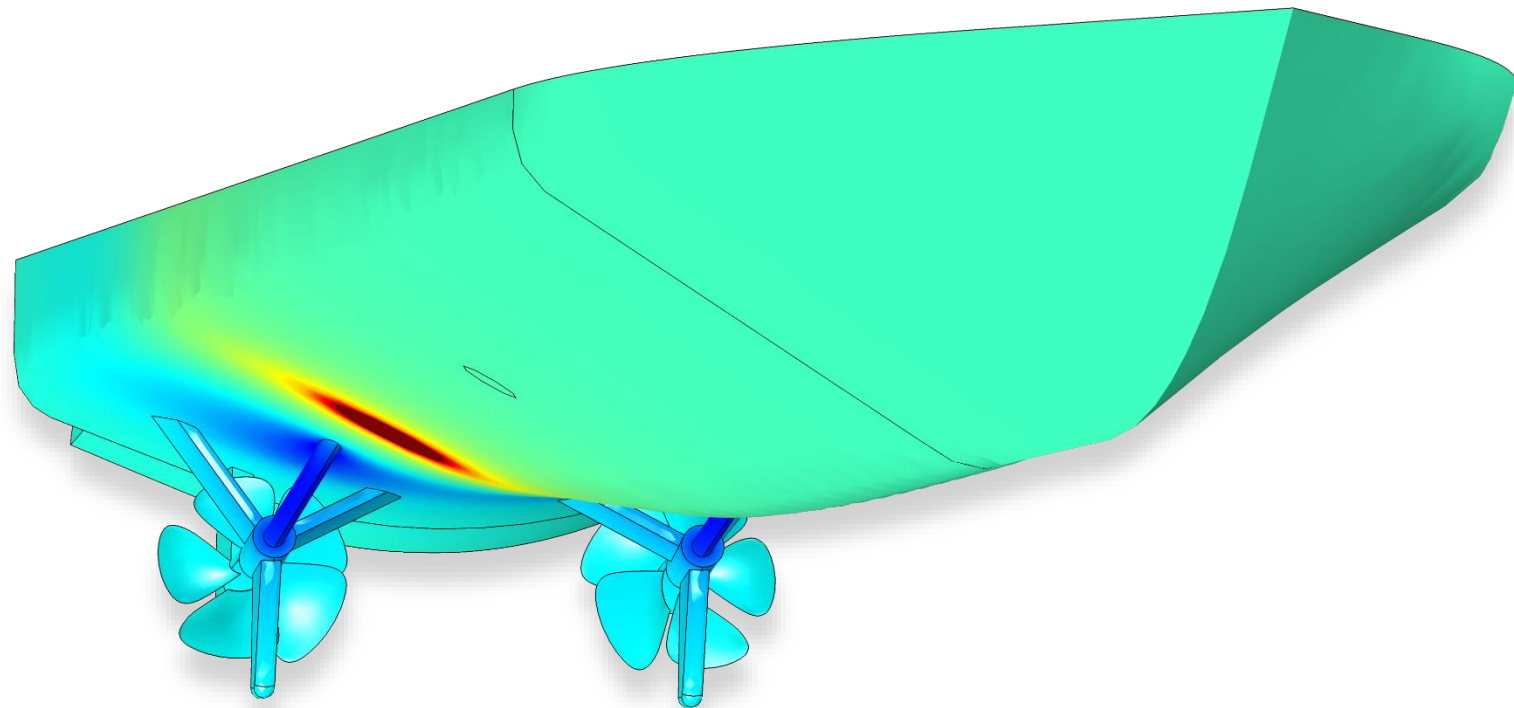
Chemical Reaction  
Engineering Module

Batteries &  
Fuel Cells Module

Electrodeposition  
Module

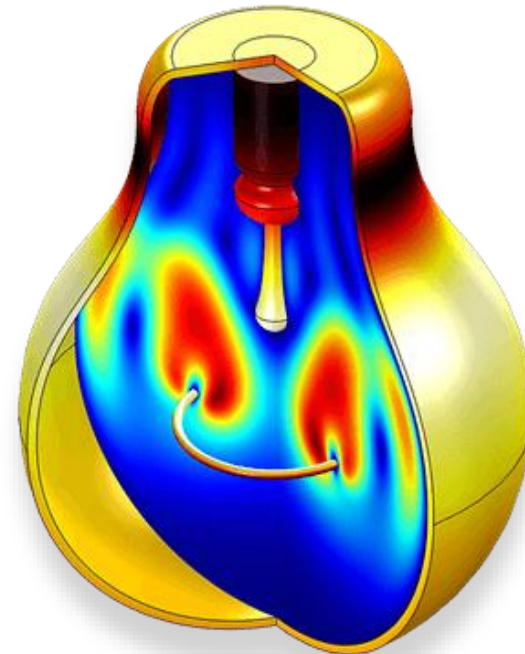
Corrosion  
Module

Electrochemistry  
Module

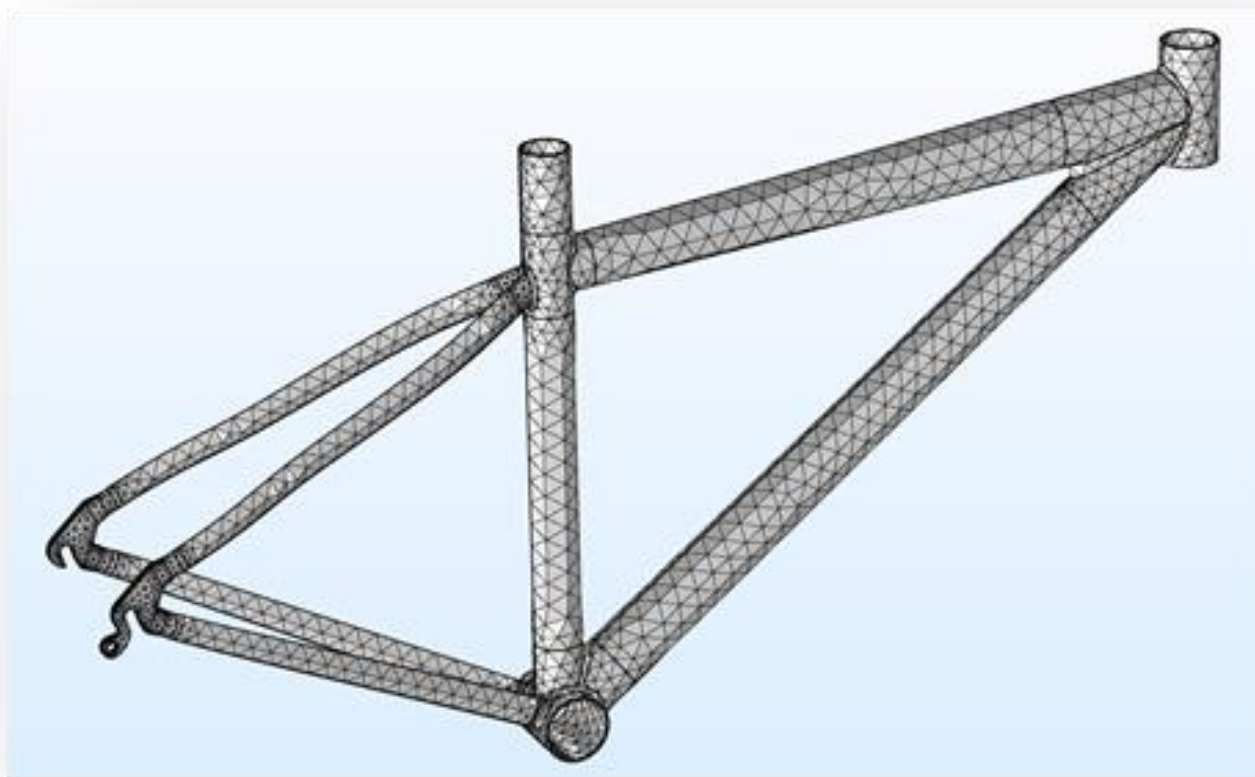


# COMSOL Multiphysics

- Výpočty několika provázaných fyzikálních jevů
- Parametrické modelování
- Jednotné ovládání
- Optimalizace
- Propojení s MATLABem
- Perspektivní vývoj



# Když se řekne COMSOL



Díky za pozornost