

# NÁHRADA REÁLNÉHO ZAŘÍZENÍ MODELEM V SIMULINKU

*J. Mareš\*, F. Dušek\*\*, D.Honc\*\**

\* Vysoká škola chemicko-technologická, Ústav počítačové a řídicí techniky

Technická 5, 166 28 Praha 6, Česká Republika

\*\* Univerzita Pardubice, Fakulta elektrotechniky a informatiky, Katedra řízení procesů,

Studentská 95, 532 10 Pardubice, Česká Republika

e-mail: frantisek.dusek@upce.cz

## Abstrakt

Při inovaci řídicího systému pece pro řízení vyhřívání vkládaného chemického reaktoru podle definovaného průběhu teploty bylo potřeba vytvořit programové vybavení pro nový hardware – CompactRIO firmy National Instruments. Kromě programu pro řízení teploty pece bylo nutné nově vytvořit i program pro experimentální proměření dynamických vlastností řízeného systému. Vzhledem k použitému HW bylo potřeba veškerý SW vyvíjet v prostředí LabVIEW. Protože experimenty na reálné peci byly časově náročné (zejména z důvodu čekání na vyhladnutí pece před dalším experimentem) byl vytvořen systém simulující dynamické chování reálné pece až na úroveň fyzických signálů. Tento systém, jehož základem je spojitý nelineární dynamický model pece v SIMULINKu a hardware NI USB6009 (A/C a C/A převodník připojený přes sběrnici USB k PC) byl použit při vývoji a odladování programového vybavení v prostředí LABView pro řídicí systém CompactRIO.

## Abstract

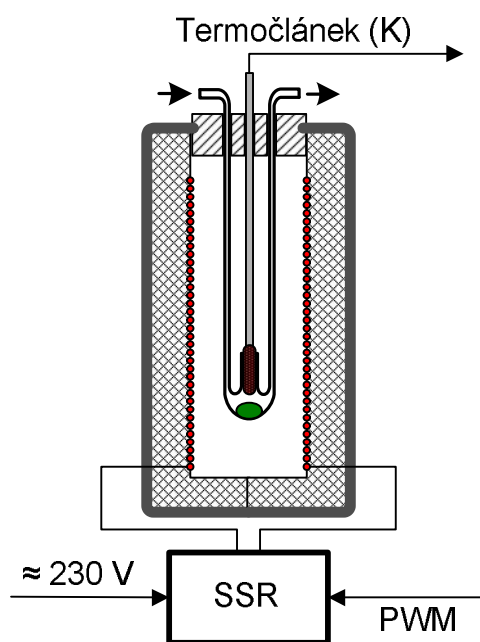
Real system substitution by the model in Simulink is described in this paper. Reactor furnace, as real system, is significantly nonlinear system. New control software was necessary to be made on the innovation of the system. Except control software it was necessary to do a program for getting experimental dynamical data. Everything was requested to be done in program LabVIEW. Experiments at the real system are very time-consuming (because of long time on cooling) and dangerous (because of high temperatures), so another solution was needed. The real system behavior was supplied by the model as a block diagram in Simulink and was connected to the control system in LabVIEW by the help of NI USB6009 unit.

## 1 Úvod

Na Katedře fyzikální chemie Univerzity Pardubice byla v roce 1997 sestrojena speciální aparatura pro měření oxidačních a redukčních vlastností katalyzátorů. Její součástí je pec pro vyhřívání vlastního reaktoru až do teplot okolo 800-900 °C. Základním požadavkem je vyhřívání reaktoru podle zadané neklesající teplotní křivky. Provoz při teplotách horního konce teplotního rozsahu by měl být krátkodobý (cca desítky min.). Reaktor slouží k měření oxidačních či redukčních vlastností katalyzátorů při různých teplotách. Reaktor s katalyzátorem je profukován směsí inertního plynu (dusík, argon) s vodíkem. Vlastnosti měřeného katalyzátoru se sledují nepřímo pomocí chromatograficky vyhodnocovaných změn koncentrace vodíku v závislosti na teplotě reaktoru.

Vlastní pec je tvořena válcem se dvěma spirálami navinutými na jeho vnitřním povrchu a pláštěm z černého plechu. Prostor mezi pláštěm a vnitřním povrchem je vyplněn izolačním materiálem. Jednotlivá vinutí jsou napájena standardním síťovým napětím 230 V spínaným pomocí dvou Solid State Relay (SSR). Řízení příkonu pece je realizováno šířkově modulovanými pulzy (PWM) přiváděnými na SSR. Na peci je termočlánkem typu K měřena jediná teplota reaktoru  $T_R$ , která je zároveň regulovanou veličinou. Schematicky je pec znázorněna na obrázku 1. Pec je svisle

rozdělena na dva stejné půlválce a lze ji otevřít, čehož se využívá při jejím chladnutí pro urychlení proudění vzduchu, a tedy urychlení chlazení.



Obrázek 1 – Schéma reaktorové pece

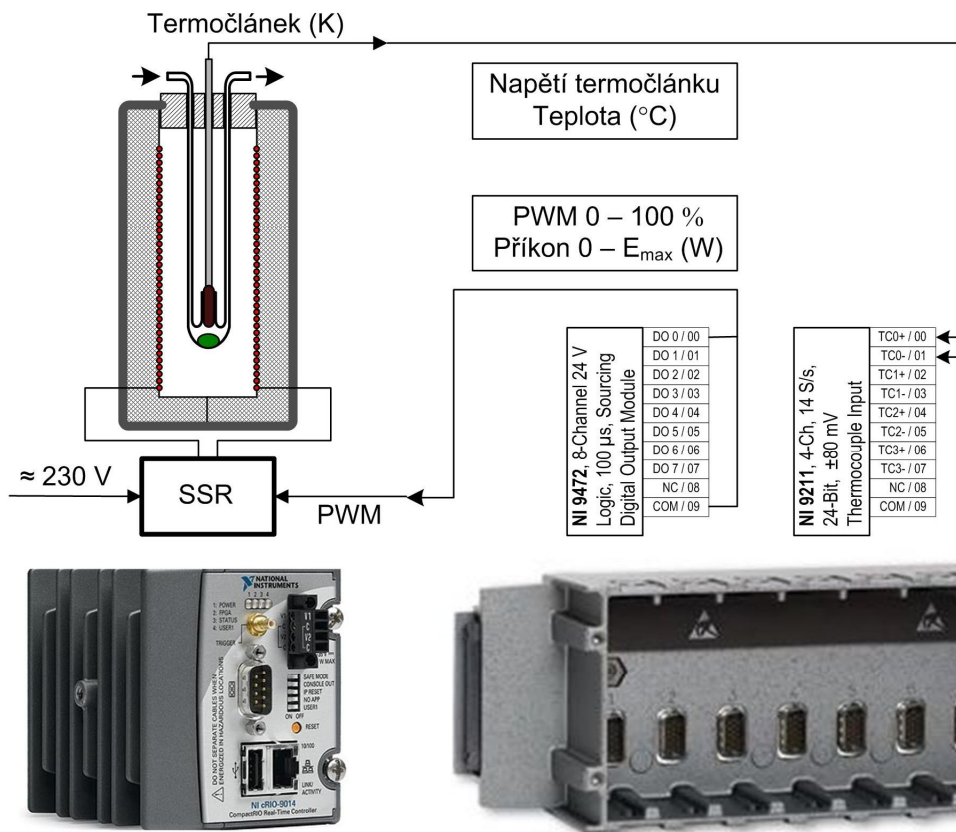
Z hlediska řízení se jedná o nelineární tepelnou soustavu se dvěma vstupy (příkon topení  $P$  a teplota okolí  $T_{OK}$ ) a jedním výstupem (teplota reaktoru). Regulovanou veličinou je tedy teplota  $T_R$  a akční veličinou příkon  $P$ , teplota okolí  $T_{OK}$  je v našem případě měřená porucha. Zdrojem nelinearity je mechanismus přestupu tepla. Při nízkých teplotách se jedná o přestup tepla vedením, ale při vysokých má na přestup tepla nezanedbatelný vliv i sálání.

## 2 Původní řešení řídicího systému

Aparatura byla řízena s využitím PC386, akvizičních karet AX5232 a AX5210 fy AXIOM a řídicího a informačního programu psaného v jazyce „C“ pod OS MS DOS. Karta AX5332 byla využita pro měření teploty reaktoru (termočlánek typu K). Pomocí AX5210 byl měřen napěťový signál o koncentraci vodíku a také softwarově generovány ovládací dvouhodnotové signály PWM (Pulse Width Modulated) pro spínání napájecího napětí topných spirál pomocí SSR (Solid State Relay) [1].

## 3 Nové řešení

Technické prostředky nového řídicího systému jsou tvořeny programovatelnou řídicí jednotkou (PAC Programmable Automation Controller) fy National Instruments CompactRIO NI cRIO 9104. Řídicí jednotka je doplněna rekonfigurovatelným (programovatelné hradlové pole FPGA) chassis NI cRIO 9114 s osmi pozicemi pro moduly řady C. Pro měření teploty v peci je použit modul analogových vstupů NI 9211 určený pro připojení termočláneků. Pro ovládání příkonu topení pece je použit modul dvouhodnotových výstupů NI 9472. Tento modul dovoluje hardwarově generovat PWM signál se zvolenou frekvencí a měnitelnou střídou. Toho je využito pro spínání napájení dvou topných spirál pomocí Solid State Relay ( $\approx 230$  V, 20 A). Schéma zapojení řídicí jednotky k reaktorové peci je znázorněno na obrázku 2.



### NI cRIO-9014 Real-Time PowerPC Controller

- ◆ embedded controller runs LabVIEW Real-Time for deterministic control, data logging, and analysis
- ◆ 400 MHz processor, 2 GB nonvolatile storage, 128 MB DRAM
- ◆ 10/100BASE-T Ethernet port with embedded Web and file servers with remote-panel user interface
- ◆ full-speed USB host port for connection to USB flash and memory devices
- ◆ RS232 serial port for connection to peripherals
- ◆ dual 9 to 35 VDC supply inputs
- ◆ -40 to 70 °C operating temperature range

### NI cRIO-9114 Reconfigurable Chassis

- ◆ 8-slot reconfigurable embedded chassis that accepts any CompactRIO I/O module
- ◆ Xilinx Virtex-5 reconfigurable I/O (RIO) FPGA core for ultimate processing power ability to automatically synthesize custom control and signal processing circuitry using LabVIEW
- ◆ DIN-rail mounting options
- ◆ -40 to 70 °C operating range

Obrázek 2 – Schéma zapojení řídicí jednotky CompactRIO

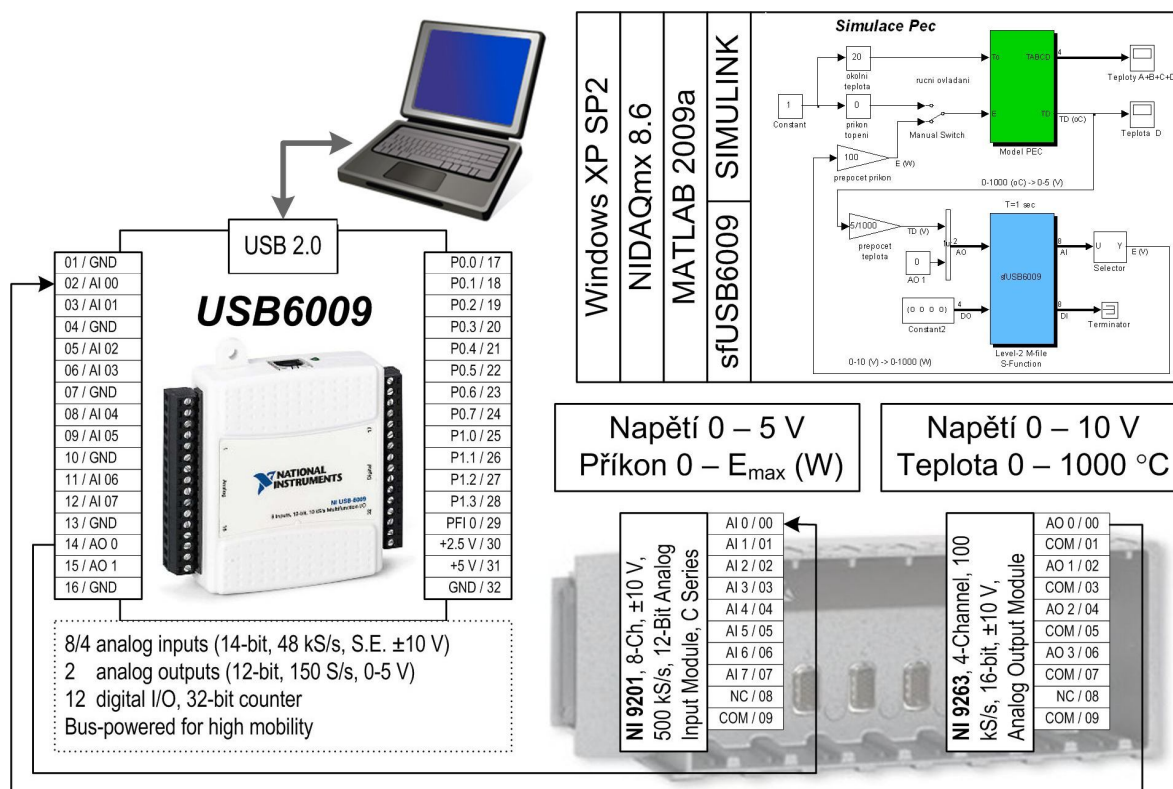
## 3.1 Motivace pro náhradu reálného zařízení

Hlavní motivací pro náhradu reálného zařízení matematickým modelem v Simulinku bylo zjednodušené a bezpečné ladění řídicího programu pro cRIO. Kompletní řídicí systém se připojí na signály náhradního zařízení a pracuje v naprosto stejném režimu jako při regulaci reálného zařízení (včetně čtení a zápisu na I/O porty).

Náhradní systém pro ověření a ladění vyvíjeného software je přizpůsoben možností jednotky NI USB6009 použité pro převod veličin matematického modelu na napěťové signály. Signál odpovídající teplotě pece je generován v rozsahu 0 – 5 V místo signálu termočlánu, který je řádově v desítkách milivoltů. Proto je místo modulu NI 9211 (měření signálu termočlánu) použit modul NI 9201 (měření napětí v rozsahu  $\pm 10$  V). Také ovládání příkonu pece pomocí NI 9472 (generování signálu PWM) je nahrazeno modulem standardních analogových výstupů NI 9263 (generování napětí v rozsahu  $\pm 10$  V). Změna přepočtu mezi měřeným rozsahem signálů a odpovídajícími inženýrskými jednotkami je řešena beze změny programu v LabVIEW. Je využita standardní možnost software NI nastavit přepočet signálů (Scaling) při definování hardware, který bude v programu používán.

Na straně náhradního systému tato možnost nelze použít, protože uživatelská S-funkce (sfUSB6009.m) přistupuje rovnou k základním funkcím ovladače NIDAQmx a pracuje s měřeným napětím v rozsazích daných možnostmi jednotky USB6009. Měřené napětí (analogové vstupy) jsou v rozsahu  $\pm 10$  V a výstupní napětí (analogové výstupy) je v rozsahu 0 – 5 V. Přepočet na odpovídající

inženýrské jednotky je potřeba provádět jako součást aplikačního programu. Schematicky je náhradní zařízení využívající model v Simulinku znázorněno na obrázku 3.



Obrázek 3 – Náhrada reálného zařízení modelem v Simulinku

## 4 Popis náhradního systému

Základem náhradního systému je matematický model pece v Simulinku. Model předpokládá že pec lze popsat jako soustavu se čtyřmi kapacitami (izolace, spirála, vnitřní prostor a reaktor) a každá kapacita je popsána svou charakteristickou teplotou. Chování pece lze potom zjednodušeně popsat soustavou čtyř nelineárních diferenciálních rovnic, které popisují průběh charakteristických teplot v izolaci, spirále, vnitřním prostoru pece a vlastním reaktoru.

### 4.1 Matematický model

Nelineární matematický model je tvořen následující soustavou diferenciálních rovnic (1) až (4) [2] vycházejících z energetických bilancí.

Izolace (kapacita A, teplota  $T_A$ )

Předpokládá se výměna tepla

- ze spirály do izolace (vedením i sáláním)
- z prostoru do izolace (vedením)
- z izolace do okolí (vedením i sáláním)
- z izolace do reaktoru (sáláním)

$$\underbrace{\alpha_{AB} \cdot S_{AB}}_{a_{AB}} \cdot (T_B - T_A) + \underbrace{\alpha_{AC} \cdot S_{AC}}_{a_{AC}} \cdot (T_C - T_A) + S_2 \sigma (T_B^4 - T_A^4) =$$

$$= \underbrace{\alpha_{AO} \cdot S_{AO}}_{a_{AO}} \cdot (T_A - T_{OK}) + S_3 \sigma (T_A^4 - T_{OK}^4) + S_4 \sigma (T_A^4 - T_D^4) + \underbrace{m_A \cdot c_A}_{P_A} \cdot \frac{dT_A}{dt} \quad (1)$$

### Spirála (kapacita B, teplota $T_B$ )

Předpokládá se výměna tepla

- ze spirály do izolace (vedením i sáláním)
- ze spirály do prostoru (vedením)
- ze spirály do reaktoru (sáláním)

dále se předpokládá lineární závislost odporu topné spirály na teplotě

$$\frac{E}{1 + \beta T_B} = \underbrace{\alpha_{AB} \cdot S_{AB}}_{aAB} \cdot (T_B - T_A) + \underbrace{\alpha_{BC} \cdot S_{BC}}_{aBC} \cdot (T_B - T_C) + S_1 \cdot \sigma \cdot (T_B^4 - T_D^4) + S_2 \cdot \sigma \cdot (T_B^4 - T_A^4) + \underbrace{m_B \cdot c_B}_{PB} \cdot \frac{dT_B}{dt} \quad (2)$$

### Vnitřní prostor pece (kapacita C, teplota $T_C$ )

Předpokládá se výměna tepla

- ze spirály do prostoru (vedením)
- z prostoru do okolí (vedením)
- z prostoru do reaktoru (vedením)
- z prostoru do izolace (vedením)

$$\underbrace{\alpha_{BC} \cdot S_{BC}}_{aBC} \cdot (T_B - T_C) = \underbrace{\alpha_{CO} \cdot S_{CO}}_{aCO} \cdot (T_C - T_{OK}) + \underbrace{\alpha_{CD} \cdot S_{CD}}_{aCD} \cdot (T_C - T_D) + \underbrace{\alpha_{AC} \cdot S_{AC}}_{aAC} \cdot (T_C - T_A) + \underbrace{m_C \cdot c_C}_{PC} \cdot \frac{dT_C}{dt} \quad (3)$$

### Reaktor (kapacita D, teplota $T_D$ )

Předpokládá se výměna tepla

- z prostoru do reaktoru (vedením)
- ze spirály do reaktoru (sáláním)
- z izolace do reaktoru (sáláním)

$$\underbrace{\alpha_{CD} \cdot S_{CD}}_{aCD} \cdot (T_C - T_D) + S_1 \cdot \sigma \cdot (T_B^4 - T_D^4) + S_4 \cdot \sigma \cdot (T_A^4 - T_D^4) = \underbrace{m_D \cdot c_D}_{PD} \cdot \frac{dT_D}{dt} \quad (4)$$

kde

$\alpha_{ij}$  [ $J \cdot K^{-1} \cdot m^2 \cdot s^{-1}$ ] koeficient přestupu tepla mezi kapacitami  $i$  a  $j$

$S_{ij}$  [ $m^2$ ] styčná plocha mezi kapacitami  $i$  a  $j$  pro přestup tepla vedením

$S_1, S_2, S_3, S_4$  [ $m^2$ ] plochy reaktoru, izolace, vnějšího a vnitřního povrchu pece pro přestup tepla sáláním

$m_i$  [ $kg$ ] hmotnost  $i$ -té kapacity

$c_i$  [ $J \cdot K^{-1} \cdot kg^{-1}$ ] měrná tepelná kapacita  $i$

$\beta$  [ $K^{-1}$ ] teplotní součinitel spirály

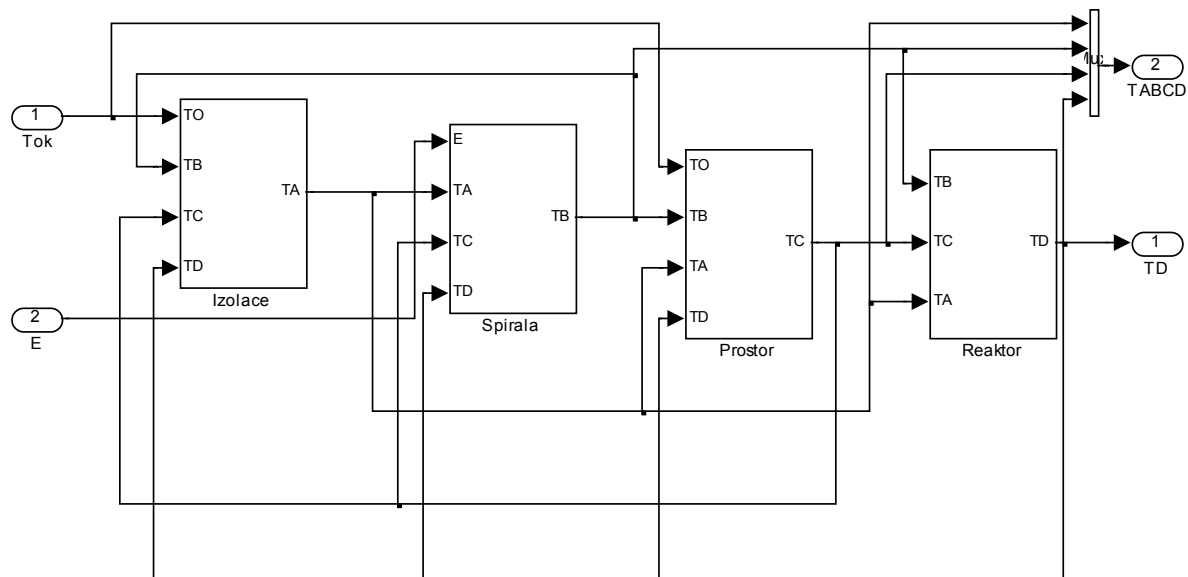
$\sigma$  [ $J \cdot K^{-4} \cdot m^{-2} \cdot s^{-1}$ ] Stefan-Bolzmanova konstanta

$$a_{ij} = \alpha_{ij} \cdot S_{ij}$$

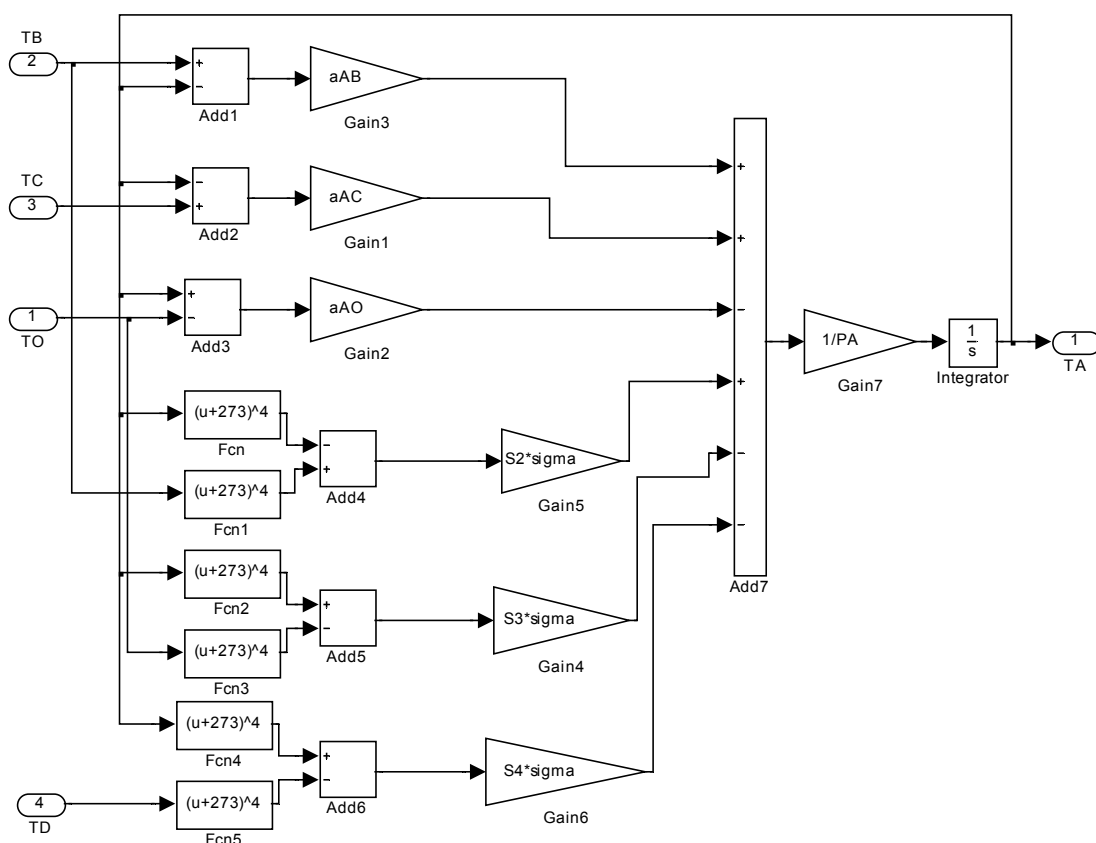
$$P_i = m_i \cdot c_i$$

## 4.2 Popis realizace v Simulinku

V programu MATLAB Simulink byl sestaven model zařízení – rovnice popisující chování soustavy byly přepsány do blokových schémat Simulinku. Na obrázku 4 je znázorněno schéma modelu chování pece – subsystém se vstupními veličinami příkon  $E$  [ $J \cdot s^{-1}$ ], teplota okolí  $T_O$  [ $^{\circ}C$ ] a výstupní veličinou teplota reaktoru  $T_D$  [ $^{\circ}C$ ], výstup TABCD složí pro znázornění průběhu všech teplot. V jednotlivých subsystémech jsou schémata řešení konkrétních diferenciálních rovnic pro izolaci, spirálu, prostor a reaktor. Na obrázku 5 je pro ilustraci schéma řešení v případě izolace (ostatní tři rovnice jsou v principu shodné).



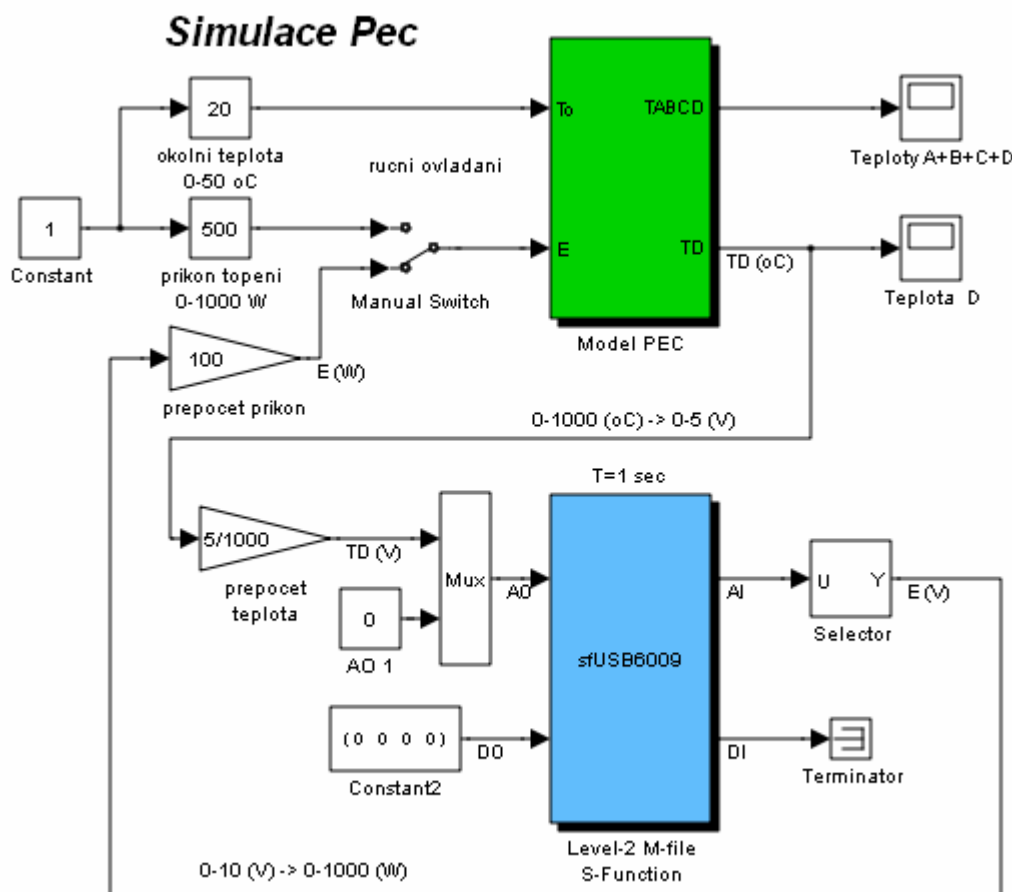
Obrázek 4 – Subsystém Model pec



Obrázek 5 – Subsystém Izolace

Vstupní a výstupní signál bylo potřeba napojit na reálný napěťový signál. Převod mezi číselnými hodnotami modelu a napětím zajišťuje jednotka USB6009. Aby bylo možné jednotku ze SIMULINKu jednoduše používat, byl navržen jeden diskretní blok umožňující získání aktuálních měřených hodnot a současné nastavení výstupních hodnot na zařízení NI USB6009 identifikovaném názvem (první parametr bloku). Měření i nastavování výstupů probíhá v jednom volání bloku s volitelnou periodou (druhý parametr bloku) a simulační čas je synchronizován podle nastavené periody (v sekundách) s reálným časem, více v [3].

Na obrázku 6 je znázorněn celkový model včetně bloku zajišťujícího komunikaci s USB6009 a synchronizaci simulačního času s časem reálným.



Obrázek 6 – Schéma připojení modelu k jednotce USB6009

### 4.3 Dohledání neznámých parametrů

Dynamické chování zařízení je popsáno čtyřmi nelineárními diferenciálními rovnicemi obsahujícími 15 neznámých parametrů jejichž hodnoty je potřeba určit na základě experimentálních dat. Jedná se o přestupy tepla vedením ( $a_{AB}$ ,  $a_{BC}$ ,  $a_{AC}$ ,  $a_{CD}$ ,  $a_{AO}$ ,  $a_{CO}$ ), parametry přestupu tepla sáláním ( $S_1$ ,  $S_2$ ,  $S_3$ ,  $S_4$ ), tepelné kapacity ( $PA$ ,  $PB$ ,  $PC$ ,  $PD$ ) a teplotní součinitel spirály  $\beta$ .

Pro lepší numerické chování optimalizace (aby parametry  $S_1$ ,  $S_2$ ,  $S_3$ ,  $S_4$  byly řádově srovnatelné s ostatními hledanými parametry) byla Stefan-Bolzmana konstanta vhodně řádově posunuta

Z dat naměřených v minulosti na reálném zařízení byly v MATLABU s využitím funkce *fminsearch* dohledány neznámé parametry pro použití simulačního modelu, viz tabulka 1. Kriterium shody při dohledávání parametrů bylo definováno rovnicí (5).

$$J = \frac{(\mathbf{T}_D - \mathbf{T}_{DM})^T \cdot (\mathbf{T}_D - \mathbf{T}_{DM})}{N} \quad (5)$$

kde

$T_{DM}$  naměřený vektor teplot reaktoru (pro zvolený interval vzorkování  $T=3s$ )

$T_D$  vypočtený vektor teplot z nelineárního modelu (pro stejný interval vzorkování a stejný průběh příkonu)

$N$  počet prvků vektoru (2276 počet měřených vzorků)

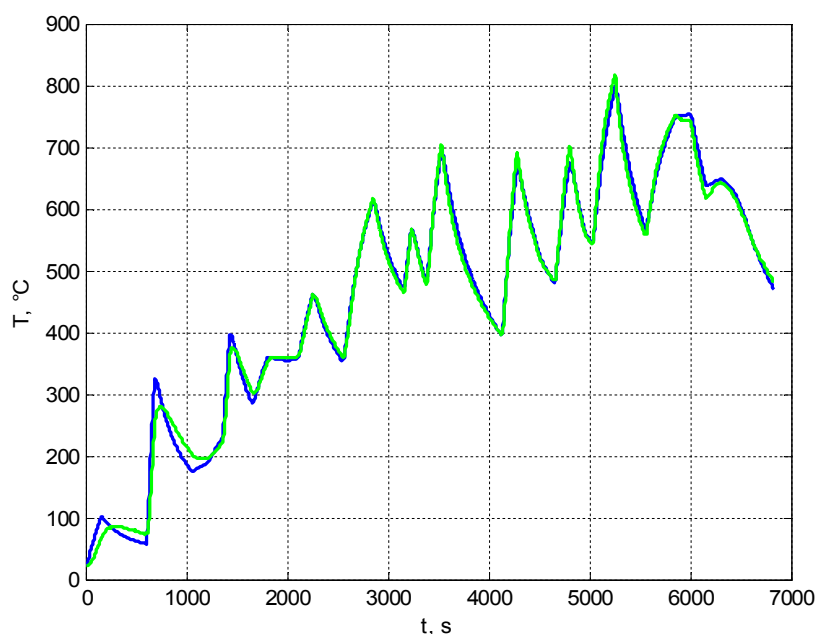
Tabulka 1 – Dohledané parametry

parametr	hodnota	parametr	hodnota
$P_A$	23.84	$a_{AO}$	0.147
$P_B$	179.8	$a_{CO}$	0.055
$P_C$	0.080	$\beta$	5.134e-004
$P_D$	11.62	$S_1$	0.004
$a_{AB}$	2.471	$S_2$	0.019
$a_{BC}$	25.95	$S_3$	5.228e-004
$a_{CD}$	4.868	$S_4$	0.019
$a_{AC}$	2.480e-005		

#### 4.4 Ověření modelu

Schopnost modelu popisovat skutečný průběh teploty reaktoru je ilustrována na obr. 7. Na obrázku je znázorněn průběh měřených teplot reaktoru (tmavá křivka), na základě kterých byly určeny optimální hodnoty 15 parametrů modelu a zároveň pro tyto parametry vypočítaný průběh teploty (světlá křivka). V obou případech jde o odezvu na stejný průběh vstupního příkonu pece, který není v obrázku zakreslen.

Je zřejmé, že shoda není úplná, nicméně pro potřeby simulace dynamického chování náhradního systému je shoda více než dostačující.



Obrázek 7 – Ověření matematického modelu



## 5 Závěr

Článek se zabývá problematikou náhrady reálného zařízení (reaktorové pece) náhradním zařízením generujícím podobné časové průběhy napěťových signálů. Základem náhradního zařízení je matematický model v Simulinku doplněný jednoduchým A/C a Č/A převodníkem NI USB6009. Důvodem náhrady je jednodušší vývoj a ladění programového vybavení řídicího systému fy National Instruments CompactRIO NI cRIO 9104 programovaného v prostředí LabVIEW.

Hlavním přínosem náhrady reálného zařízení modelem v Simulinku je jednoduchost vývoje programového vybavení (zejména tvorba a ladění vlastní regulace) řídicí jednotky CompactRIO. Náhradní systém se jednoduše připojí k řídicímu systému, který pracuje v naprosto stejném režimu jako při regulaci reálného zařízení (včetně práce v reálném čase a čtení a zápisu na analogové vstupy a výstupy).

Výhodou je bezproblémovost a rychlost základního odladění vyvíjeného programu. S využitím jediného počítače je možné aplikaci naprogramovat a ladit do detailů kdekoli bez potřeby připojení k reálnému zařízení.

Práce byly provedeny za podpory výzkumného záměru MSM 0021627505 – Řízení, optimalizace a diagnostika složitých systémů.

## Literatura

- [1] DUŠEK, F., ČIČMANEC, P., BULÁNEK, R.: *Řízení pece na zadaný průběh*  
In: 11<sup>th</sup> Conference PROCESS CONTROL '97, Tatranské Matliare 8.-11.6.1997, Volume 2, s.76-79
- [2] MAREŠ, J., DOLEŽEL, P. *Reactor Furnace Control Using Neural Networks*.  
In Proceedings of XXXIVth Seminary ASR'09 „Instruments and Control“, VSB- Technical University Ostrava, 2009. ISBN 978-80-248-2011-8.
- [3] DUŠEK, F. *Přímé použití sdílených knihoven*  
In: proceeding of 17<sup>th</sup> Technical computing conference, Prague, 2009.

---

Ing. Jan Mareš

Vysoká škola chemicko-technologická, Ústav počítačové a řídicí techniky,  
Technická 5, 166 28 Praha 6, Česká Republika  
e-mail: jan.mares@vscht.cz

Doc. Ing. František Dušek, CSc.

Univerzita Pardubice, Fakulta elektrotechniky a informatiky, Katedra řízení procesů,  
Studentská 95, 532 10 Pardubice, Česká Republika  
e-mail: frantisek.dusek@upce.cz

Ing. Daniel Honc, Ph.D.

Univerzita Pardubice, Fakulta elektrotechniky a informatiky, Katedra řízení procesů,  
Studentská 95, 532 10 Pardubice, Česká Republika  
e-mail: daniel.honc@upce.cz